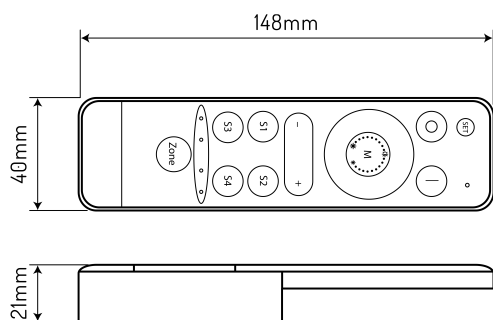
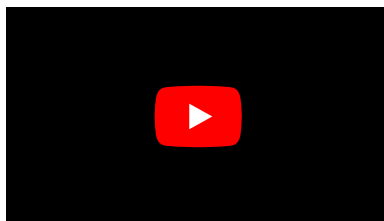


Kod: 471321 EAN: 5907777471321

## LED line® pilot RF do kontrolera VARIANTE DIM/CCT



Pilot zdalnego sterowania VARIANTE DIM/CCT jest urządzeniem służącym do sterowania kontrolerami VARIANTE DIM oraz VARIANTE CCT.

### Nieograniczona możliwość grupowania kontrolerów

Kontroler VARIANTE posiada unikalny interfejs i jest bardzo łatwy w obsłudze, może także kontrolować do 4 różnych stref (indywidualnie konfigurowalnych przez użytkownika), a dzięki funkcji grupowania do każdej strefy można przypisać dowolną ilość kontrolerów VARIANTE DIM lub CCT.

### Ulubione sceny świetlne zawsze pod ręką

Pilot posiada możliwość zaprogramowania dowolnych 4 scen świetlnych użytkownika dostępnych bezpośrednio pod przyciskami S1-4. Intensywność świecenia można wybierać również dotykowo poprzez pole nastawne.

### Precyzyjna kontrola

Za pomocą przycisków - + precyzyjnie ustawisz jeden z 1024 możliwych poziomów jasności taśmy LED. Długie przyciśnięcie spowoduje płynną i szybką zmianę jasności.

### Bezpieczeństwo

Każdy pilot VARIANTE parowany jest z kontrolerem przez użytkownika za pomocą niepowtarzalnej wartości kodu. Dzięki temu unikniesz przypadkowych zakłóceń np. przez sąsiadów.

Zasięg pilota wynosi do 20m. Pilot zasilany jest 3 bateriami AAA (dołączone w zestawie).

Pilot pracuje w częstotliwości radiowej 2.4GHz. Dopuszczalna temperatura pracy pilota wynosi od -20°C do 60°C. W zestawie znajduje się praktyczny uchwyt ścienny do wygodnego montażu pilota.



Możliwość sterowania smartfonem z każdego miejsca na świecie, za pomocą najpopularniejszej platformy IoT TUYA - regulacja obejmuje jasność w zakresie 0-100% oraz temperaturę barwową w przedziale 2700-6500K idealnie wpisując ten produkt w filozofię HCL.



Na produkt udzielana jest trzyletnia gwarancja producenta.



DC 3V 2\*AAA



-20+60 °C

Parametr

Wartość

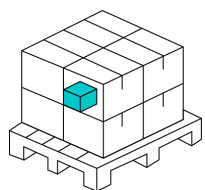
Parametr

Wartość

Pobór mocy	<60 W
Pobór mocy podczas czuwania	75 uW
Gwarancja (lata)	5
Zasięg RF	20 m
Częstotliwość RF	2.4 GHz
Ilość stref	4
Pobór prądu podczas czuwania	25 uA

Pobór prądu	<20 mA
Napięcie zasilania, rodzaj napięcia zasilania	DC 3V 2*AAA
Temperatura pracy	-20÷60 °C
Do zastosowań wewnątrz pomieszczeń	Wewnątrz pomieszczeń
Długość	148 mm
Szerokość	39 mm
Wysokość	21,2 mm

**Opakowanie jednostkowe**



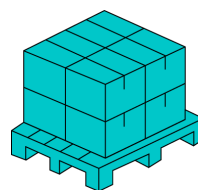
Szerokość	50 mm
Wysokość	35 mm
Długość	150 mm
Waga	0,106 kg
Ilość w opakowaniu	1

**Opakowanie zbiorcze**



Ilość w opakowaniu zbiorczym	100 szt.
Ilość szt/ taśmy w metrach	5
Szerokość	340 mm
Wysokość	300 mm
Długość	390 mm
Waga	11,4 kg
Objętość	0,03978 m3
Uwagi	CARTON BOX

**Europaleta**



Ilość szt/ taśmy w metrach	3000
Ilość zbiorcza europaleta	36
Waga europalety	421 kg
Wysokość palety	1800 cm
Ilość w 1 warstwie	6
Ilość warstw	5