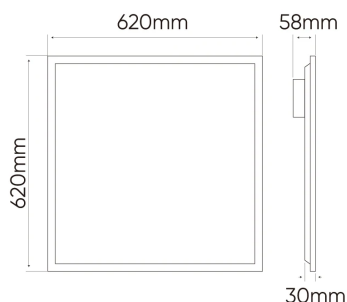


LED line PRIME Panel Backlit 34W CCT 4760lm UGR<19 620x620



Panel Backlit LED line PRIME to idealne rozwiązanie dla rynku niemieckiego, tam gdzie potrzebne są energooszczędne i wydajne źródła światła do projektów oświetleniowych. Wysoka jakość oświetlenia i niskie olśnienie czynią go doskonałym wyborem w przypadku przestrzeni biurowych, handlowych, edukacyjnych oraz innych miejsc, gdzie komfort i jakość oświetlenia odgrywają kluczową rolę.

Oprawa posiada konstrukcję typu backlit, co oznacza umieszczenie diod LED z tyłu korpusu zapewniających wysoki i równomierny strumień świetlny.

Wyposażony w klosz typu yellow free nie żółknie, a mikropryzmatyczna faktura zapewnia wysoką przepuszczalność światła, ograniczając jednocześnie olśnienie (wskaźnik UGR<19), co korzystnie wpływa na komfort użytkowników.

Solidny zasilacz Lifud to gwarancja bezawaryjnej pracy, ale także dłuższej żywotności oprawy.

Oprawa zapewnia wysoką wydajność: imponujący strumień świetlny na poziomie 4760 lm i skuteczność 140 lm/W. Oprawy są dostępne z 5-letnią gwarancją, co daje pewność, że inwestycja w panel jest objęta solidnym wsparciem producenta i świadczy o zaufaniu do trwałości i niezawodności oferowanych opraw.

Panel Backlit LED line PRIME to doskonałe rozwiązanie także z uwagi na możliwość wielu opcji montażu. Pozwala na montaż podtynkowy w modułowych sufitach podwieszanych. Sprawdza się także w sufitach typu karton/gips, przy zastosowaniu specjalnych uchwytów. Montaż natynkowy jest możliwy przy pomocy ramki.

Oprawa posiada certyfikat ENEC, potwierdzający jego wysoką jakość i zgodność z europejskimi standardami bezpieczeństwa.



Technologia Yellow Free oznacza, że obudowa produktu wykonana została z wysokiej jakości materiałów, które nie żółkną z upływem czasu, a produkt zachowuje estetyczny wygląd przez lata.



W prezentowanym produkcie zastosowano wysokiej jakości zasilacz marki LIFUD.

Na produkt udzielana jest pięcioletnia gwarancja producenta.



Produkt przeszedł badania w Centrum Badań i Pomiarów Światła LED line®, na podstawie których zostały przygotowane miarodajne pliki fotometryczne.



Zastosowany układ FLICKER FREE™ gwarantuje brak szkodliwego efektu migotania światła i bezpieczeństwo dla wzroku użytkowników.



220-240 AC



90°



-20 ÷ 40 °C



SMD LED 2835



50 000 h



140 lm/W



128

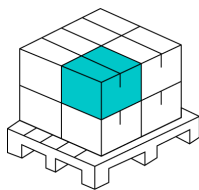
Parametr	Wartość
Wydajność świetlna	140 lm/W
Moc	34 W
Klasa efektywności energetycznej 2019/2015	C
Całkowity strumień świetlny	4760 lm
Temperatura barwy światła	3000-5000 K
Kroki MacAdama	≤6
Klasa szczelności IP	20
Gwarancja (lata)	5
Funkcja ściemniania	Tak
Współczynnik trwałości	0.9
Okres trwałości L70B50	50 000 h
Napięcie zasilania, rodzaj napięcia zasilania	220-240 AC
Częstotliwość napięcia zasilania	50/60Hz
Współczynnik odwzorowania barw Ra	80
Kolor	Biały
Współczynnik zachowania strumienia świetlnego	96
Kąt świecenia	90 °
Materiał (klosz)	polistyren
Materiał (obudowa)	aluminium
Typ diody	SMD LED 2835
Ilość diod	128
Współczynnik mocy PF	0.9

Parametr	Wartość
Ilość cykli włącz/wyłącz	50000
Kroki MacAdama	≤6
Temperatura pracy	-20 ÷ 40 °C
Klasa ochrony przed porażeniem elektrycznym	II
Stopień ochrony IK	02
Czas nagrzewania lampy do 60%	1
Wysokość	30 mm
EPREL ID	1947263
Data pierwszego wprowadzenia do obrotu	2024-06-24 04:43:10
Forma Produktu (EPREL)	Source Out
Kąt dla użytecznego strumienia świetlnego (EPREL)	Kula 360°
Czy produkt jest wyposażony w źródło światła? (EPREL)	Tak
Bezkierunkowe lub kierunkowe źródło światła (EPREL)	NDLS
Czy produkt jest źródłem światła? (EPREL)	Nie
Źródło światła zasilane lub niezasilane napięciem sieciowym (EPREL)	NMLS
Połączone źródło światła CLS (EPREL)	Nie
Źródło światła z możliwością zmiany barwy światła (EPREL)	Nie
Wartość wskaźnika oddawania barw R9 (EPREL)	19
Strumień świetlny źródła światła (EPREL)	5550 lm
Moc w trybie włączenia Pon (EPREL)	32 W
Użyteczny strumień świetlny Φuse (EPREL)	5550 lm
Kąt rozsyłu światła (EPREL)	120 °

Opakowanie jednostkowe

Szerokość [mm]
Wysokość [mm]
Długość [mm]
Waga [kg]
Ilość w opakowaniu

35
640
630
2,6
1

Opakowanie zbiorcze

Ilość szt/ taśmy w metrach
Szerokość [mm]
Wysokość [mm]
Długość [mm]
Waga [kg]
Objętość [m3]
Uwagi

5
200
640
650
12,7
0,085
CARTON BOX

Europaleta