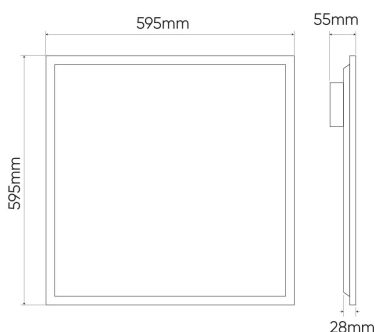


LED line PRIME Panel Backlit 42W 4000K 6300lm UGR<19 595x595



Panel Backlit LED line PRIME to idealne rozwiązanie dla tych, którzy szukają energooszczędnych i wydajnych źródeł światła do swoich projektów oświetleniowych. Wysoka jakość oświetlenia i niskie olśnienie czynią go doskonałym wyborem w przypadku przestrzeni biurowych, handlowych, edukacyjnych oraz innych miejsc, gdzie komfort i jakość oświetlenia odgrywają kluczową rolę.

Oprawa posiada konstrukcję typu backlit, co oznacza umieszczenie diod LED z tyłu korpusu zapewniających wysoki i równomierny strumień świetlny.

Wyposażony w klosz typu yellow free nie żółknie, a mikropryzmatyczna faktura zapewnia wysoką przepuszczalność światła, ograniczając jednocześnie olśnienie (wskaźnik UGR<19), co korzystnie wpływa na komfort użytkowników.

Solidny zasilacz to gwarancja bezawaryjnej pracy, ale także długiej żywotności oprawy.

Dzięki zastosowaniu SMD LED 2835, oprawa zapewnia wysoką wydajność: imponujący strumień świetlny na poziomie 6300 lm i skuteczność 150 lm/W. Oprawy są dostępne z 5-letnią gwarancją, co daje pewność, że inwestycja w panel jest objęta solidnym wsparciem producenta i świadczy o zaufaniu do trwałości i niezawodności oferowanych opraw.

Panel Backlit LED line PRIME to doskonałe rozwiązanie także z uwagi na możliwość wielu opcji montażu. Pozwala na montaż podtynkowy w modułowych sufitach podwieszanych. Sprawdzą się także w sufitach typu karton/gips, przy zastosowaniu specjalnych uchwytów. Montaż natynkowy jest możliwy przy pomocy ramki.



Technologia Yellow Free oznacza, że obudowa produktu wykonana została z wysokiej jakości materiałów, które nie żółkną z upływem czasu, a produkt zachowuje estetyczny wygląd przez lata.



Produkt posiada prestiżowy certyfikat ENEC, który potwierdza jego najwyższą jakość, bezpieczeństwo i zgodność z rygorystycznymi normami europejskimi.



Produkt przeszedł badania w Centrum Badań i Pomiarów Światła LED line®, na podstawie których zostały przygotowane miarodajne pliki fotometryczne.



Produkt posiada atest Państwowego Zakładu Higieny, w związku z czym jest rekomendowany do oświetlania tzw. powierzchni czystych w obiektach specjalistycznych.



Na produkt udzielana jest pięcioletnia gwarancja producenta.



Zastosowany układ FLICKER FREE™ gwarantuje brak szkodliwego efektu migotania światła i bezpieczeństwo dla wzroku użytkowników.



90 °



220-240 VAC



-25÷45 °C



SMD LED 2835



50 000 h



108

Parametr	Wartość
Wydajność świetlna	150 lm/W

Parametr	Wartość
Współczynnik zachowania strumienia świetlnego	96 %

Moc	42 W	Kąt świecenia	90 °
Barwa światła	Biała	Materiał (klosz)	polistyren
Klasa efektywności energetycznej 2019/2015	B	Materiał (obudowa)	aluminium
Całkowity strumień świetlny	6300 lm	Typ diody	SMD LED 2835
Temperatura barwy światła	4000 K	Ilość diod	108
Kroki MacAdama	≤6	Współczynnik mocy PF	0,9
Klasa szczelności IP	20	Ilość cykli włącz/wyłącz	25000
Gwarancja (lata)	5	Kroki MacAdama	≤6
Funkcja ściemniania	PWM	Temperatura pracy	-25÷45 °C
Współczynnik trwałości	0,9	Do zastosowań wewnątrz pomieszczeń	Wewnątrz pomieszczeń
Okres trwałości L70B50	50 000 h	Klasa ochrony przed porażeniem elektrycznym	II
Napięcie zasilania, rodzaj napięcia zasilania	220-240 VAC	Stopień ochrony IK	02
Częstotliwość napięcia zasilania	50/60Hz	Czas nagrzewania lampy do 60%	1
Współczynnik odwzorowania barw Ra	80	Wysokość	28 mm
Kolor	Biały		

Opakowanie jednostkowe



Szerokość	645 mm
Wysokość	30 mm
Długość	605 mm
Waga	1,68 kg
Ilość w opakowaniu	1

Opakowanie zbiorcze



Ilość szt/ taśmy w metrach opak zb 5 szt.	
Szerokość	630 mm
Wysokość op zb	670 mm
Długość	180 mm
Waga	10,4 kg
Objętość	0,075 m ³
Uwagi	CARTON BOX

Europaleta



Ilość zbiorcza europaleta	60 szt.
Waga europalety	124,8 kg
Wysokość palety	1340 mm
Ilość w 1 warstwie	30 szt.
Ilość warstw	2