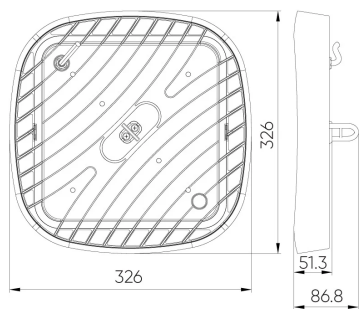


## LED line LITE Oprawa HighBay ECOBEBAM 200W 4000K 20000lm



Oprawa LED line LITE HIGH-BAY ECOBEAM to oświetlenie LED, które reprezentuje segment ekonomiczny, zapewniając jednak solidne parametry i niezawodność działania. ECOBEAM to produkt, który spełni podstawowe oczekiwania klientów, oferując solidną jakość konstrukcji i dobre parametry świetlne.

Dostępne warianty mocy (100W, 150W i 200W) umożliwiają elastyczne dopasowanie do różnorodnych potrzeb oświetleniowych. Bezpieczeństwo użytkowania jest priorytetem - oprawa posiada stopień ochrony IP65, co oznacza, że jest całkowicie chronione przed pyłem i wodą, co sprawia, że jest idealne do stosowania w trudnych warunkach środowiskowych.

Klosz z hartowanego szkła zapewnia dodatkową ochronę przed uszkodzeniami mechanicznymi i zapewnia równomierne rozpraszanie światła, co przekłada się na komfort użytkowania i bezpieczeństwo pracy. Jasne światło o temperaturze barwowej 4000K sprawia, że oświetlenie jest przyjazne dla oka i sprzyja skupieniu, co jest istotne szczególnie w środowisku produkcyjnym czy magazynowym.

Wydajność na poziomie 100 lm/W sprawiają, że LED line LITE HIGH-BAY ECOBEAM jest nie tylko efektywny, ale również oszczędny w eksploatacji, dzięki czemu może przyczynić się do obniżenia kosztów energii elektrycznej.

Produkt posiada 3 letnią gwarancję.

**voltage**  
220-240V AC

**MAX**  
-20 ÷ 40 °C

**25 000 h**  
L70B50

**224**  
LED

**110°**

**SMD LED**  
SMD LED

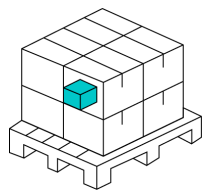
**100 lm/W**  
W

Parametr	Wartość
Wydajność świetlna	100 lm/W
Moc	200 W
Klasa efektywności energetycznej 2019/2015	F
Całkowity strumień świetlny	20000 lm
Temperatura barwy światła	4000 K
Kroki MacAdama	≤6
Klasa szczelności IP	65
Gwarancja (lata)	3
Funkcja ściemniania	Nie
Współczynnik trwałości	0.9
Okres trwałości L70B50	25 000 h
Waga	1942,5 g
Napięcie zasilania, rodzaj napięcia zasilania	220-240V AC

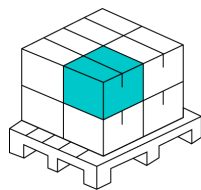
Parametr	Wartość
Kroki MacAdama	≤6
Temperatura pracy	-20 ÷ 40 °C
Klasa ochrony przed porażeniem elektrycznym	I
Stopień ochrony IK	05
Czas nagrzewania lampy do 60%	1
Długość	326 mm
Szerokość	326 mm
Wysokość	64 mm
EPREL ID	1821227
Data pierwszego wprowadzenia do obrotu	01.01.2024
Forma Produktu (EPREL)	Glass Out
Kąt dla użytecznego strumienia świetlnego (EPREL)	Szeroki stożek 120°
Czy produkt jest wyposażony w źródło światła?	Tak

Częstotliwość napięcia zasilania	50/60Hz
Współczynnik odwzorowania barw Ra	70
Współczynnik zachowania strumienia świetlnego	96
Kąt świecenia	110 °
Materiał (klosz)	szkło hartowane
Materiał (obudowa)	Odlew aluminium
Typ diody	SMD LED
Ilość diod	224
Współczynnik mocy PF	0,9

(EPREL)	
Bez kierunkowe lub kierunkowe źródło światła (EPREL)	DLS
Źródło światła zasilane lub niezasilane napięciem sieciowym (EPREL)	MLS
Połączone źródło światła CLS (EPREL)	Nie
Źródło światła z możliwością zmiany barwy światła (EPREL)	Nie
Wartość wskaźnika oddawania barw R9 (EPREL)	-30
Strumień świetlny źródła światła (EPREL)	21 600 lm
Moc w trybie włączenia Pon (EPREL)	200 W
Użyteczny strumień świetlny $\Phi_{use}$ (EPREL)	17 600 lm
Kąt rozsyłu światła (EPREL)	120 °

**Opakowanie jednostkowe**

Szerokość [mm]	330
Wysokość [mm]	70
Długość [mm]	330
Waga [kg]	2
Ilość w opakowaniu	1

**Opakowanie zbiorcze**

Ilość szt/ taśmy w metrach	4
Szerokość [mm]	350
Wysokość [mm]	305
Długość [mm]	355
Objętość [m3]	0,38

**Europaleta**