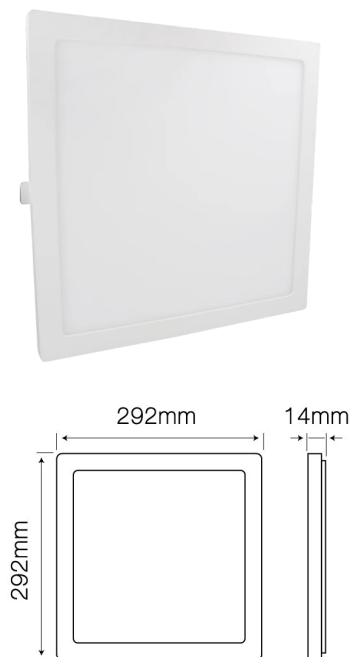


## LED line® Panel EasyFix 24W 2700K 2150lm eckig



.....

Durch den verstellbaren Abstand der Montagehalterungen kann das Panel an fast jede Öffnung angepasst werden.



"Das Panel kann entweder bündig in die Wand eingelassen oder auf die Oberfläche montiert. Die Montagemethode wird Ihren individuellen Bedürfnissen angepasst."



Die Yellow Free-Technologie bedeutet, dass das Gehäuse des Produkts aus hochwertigem Material hergestellt wurde, welches auch im Laufe der Zeit nicht vergilbt und somit über Jahre ein ästhetisches Erscheinungsbild aufweist.



Versorgungsspannung, Typ der Versorgungsspannung



Betriebstemperatur



Lebensdauer



Für das Produkt gilt eine dreijährige Herstellergarantie.



Das verwendete FLICKER FREE™ - System garantiert Schutz vor schädlichen Auswirkungen durch Lichtflimmern und schützt daher das Sehvermögen der Benutzer.



Das Produkt wurde im LED line® Zentrum für Lichtforschung und -messung erfolgreich getestet und auf deren Grundlage die maßgeblichen photometrischen Dateien erstellt wurden



Abstrahlwinkel



Diodentyp



Größe des Montagelochs



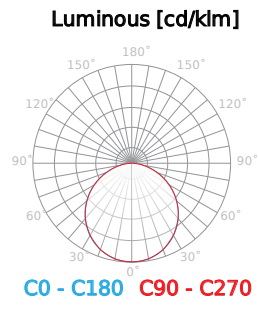
Anzahl der LEDs

Parameter	Wert
Lichtausbeute	90 lm/W
Leistung	24 W
Lichtfarbe	Weiß
Energieeffizienzklasse 2019/2015	E
Lichtstrom	2150 lm
Farbtemperatur des Lichts	2700 K
MacAdam Schritte	≤6
Schutzart	20
Garantie	3
Dimmfunktion	Nein
Faktor Dauerhaftigkeit	0.9
Lebensdauer L70B50	30 000
Stromversorgung: die Art der Stromversorgung	220-260 AC
Frequenz der Stromversorgung	50/60Hz
Farbwiedergabe-Index Ra	80
Farbe	weiß
Lumenerhaltungsfaktor	96

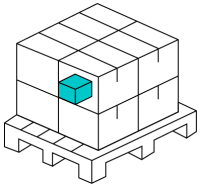
Parameter	Wert
Betriebstemperatur	-5 ÷ 40 °C
Montagelochgröße	60-260 mm
Für den Innenbereich	Innenbereich
Die Schutzklasse gegen elektrischen Schlag ist:	II
Kartonmenge	10 pc
Lampenaufwärmzeit bis zu 60%	1
Länge	292 mm
Breite	292 mm
Höhe	14 mm
Produktgewicht mit Verpackung (g)	1120 g
Gewicht der Kartonmenge (kg)	11,2
EPREL ID	632 214
Datum des ersten Inverkehrbringens	01.07.2020
Energieklasse	A++
Produktform (EPREL)	Source Out
Winkel für den Nutzlichtstrom (EPREL)	360-Grad-Kugel
Ist das Produkt mit einer Lichtquelle ausgestattet?	Ja

Abstrahlwinkel	120 °
LGP	PMMA
Material (Abdeckung)	Polystyren
Material (Gehäuse)	Polyamid
Diodentyp	SMD2835
Anzahl der LEDs	112
Lebensdauer	30000
Leistungsfaktor PF	0,7
Anzahl der Ein-/Aus-Schaltzykle	50000
MacAdam Schritte	≤6

(EPREL)	
Nicht gerichtete oder gerichtete Lichtquelle (EPREL)	NDLS
Ist das Produkt mit einer Lichtquelle ausgestattet? (EPREL)	Nein
Netzbetriebene oder netzunabhängige Lichtquelle (EPREL)	MLS
Kombinierte CLS-Lichtquelle (EPREL)	Nein
Farbwechselbare Lichtquelle (EPREL)	Nein
Farbwiedergabe-Index R9 (EPREL)	14
Gesamtlichtstrom der Lichtquelle (EPREL)	2760
Leistung im ON-Modus Pon (EPREL)	24
Nutzbarer Lichtstrom $\Phi_{use}$ (EPREL)	2760
Winkel der Lichtverteilung (EPREL)	120



**Einzelverpackung**



297  
307  
40  
0,75  
1

**Großverpackung**



10

**Europalette**



6