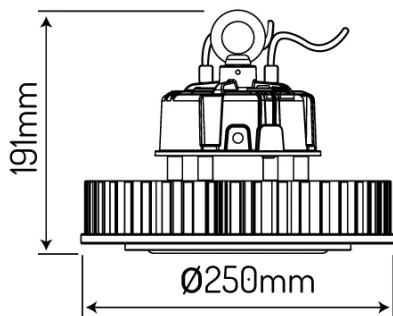


LED line® RAIDER 150W 130lm/W 4000K 90°



Produkt przeszedł badania w Centrum Badań i Pomiarów Światła LED line®, na podstawie których zostały przygotowane miarodajne pliki fotometryczne.



Wysokie parametry świetlne produktu gwarantują diody LED marki LUMILEDS.



Na produkt udzielana jest pięcioletnia gwarancja producenta.



90°



100-277 VAC



-40÷45 °C



SMD3030



50 000 h

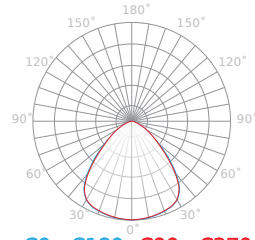


200

Parametr	Wartość
Wydajność świetlna	130 lm/W
Moc	150 W
Barwa światła	Biała
Klasa efektywności energetycznej 2019/2015	D
Całkowity strumień świetlny	19500 lm
Temperatura barwy światła	4000 K
Kroki MacAdama	≤6
Klasa szczelności IP	65
Gwarancja (lata)	5
Współczynnik trwałości	0.9
Okres trwałości L70B50	50 000 h
Napięcie zasilania, rodzaj napięcia zasilania	100-277 VAC
Częstotliwość napięcia zasilania	50/60Hz
Współczynnik odwzorowania barw Ra	80
Kolor	Czarny
Współczynnik zachowania strumienia świetlnego	96 %
Średnica lampy	250
Kąt świecenia	90°

Parametr	Wartość
Materiał (klosz)	poliwęglan
Materiał (obudowa)	aluminium
Typ diody	SMD3030
Ilość diod	200
Trwałość	100000
Współczynnik mocy PF	0,95
Ilość cykli włącz/wyłącz	50000
Kroki MacAdama	≤6
Temperatura pracy	-40÷45 °C
Do zastosowań wewnątrz i na zewnątrz pomieszczeń	TAK
Klasa ochrony przed porażeniem elektrycznym	I
Stopień ochrony IK	08
Opakowanie zbiorcze	1 szt.
Czas nagrzewania lampy do 60%	1
Wysokość	191 mm
Masa produktu z opakowaniem	3296 g
Klasa Energetyczna 874/2012	A+

Luminous [cd/klm]



C0 - C180 C90 - C270

Opakowanie jednostkowe



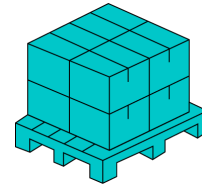
Szerokość	330 mm
Wysokość	200 mm
Długość	330 mm
Waga	3,35 kg
Ilość w opakowaniu	1

Opakowanie zbiorcze



Ilość szt/ taśmy w metrach	1
Szerokość	330 mm
Wysokość	200 mm
Długość	330 mm
Waga	3,35 kg
Objętość	0,022 m ³
Uwagi	CARTON BOX

Europaleta



Ilość szt/ taśmy w metrach	48
Ilość zbiorcza europaleta	48
Waga europalety	160,8 kg
Wysokość palety	1744 cm
Ilość w 1 warstwie	6
Ilość warstw	8