

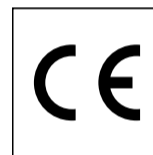
LED line LITE

Kód: 240133

EAN: 5901583240133

**LED szalag 150/5m SMD 12V YELLOW  
2,4W IP65 8mm 5m LITE**

LED vonal 150 SMD 12V sárga, teljesítménye 2,4. Ebben a hatékony világítási megoldás. Ez jellemzi a hatékony SMD3528 diódák, amelyek hosszú távú üzemeltetés és alacsony energiafogyasztás. A 120 ° -os széles fényzögnek köszönhetően a szalag biztosítja az egységes fényterjesztést. Az egység stabilitása magas minőségű 3M ragasztót és rugalmas fehér laminált anyagot biztosít.

**Műszaki adatok**

Paraméter	Érték
Garancia	3
Hatalom	• 2.4 W / m
Feszültség	• 12 V DC
Világos szín	Sárga
Áramütés elleni védelmi osztály	III
Vágószakasz	10 cm
Fényáram-fenntartási tényező	>0,7
Felhasználhatósági idő L70B50	30 000 h
Fényerő-szabályozási funkció	PWM
Áramerősség (mérő)	0,2
Sugárszög	120

Paraméter	Érték
Dióda típusa	SMD3528
Kompatibilis fényerőszabályzó típus	PWM
Laminált (színes)	Fehér
Laminált (vastagság)	2
Diódák száma (méter)	30
Ragasztószalag típusa	3M 300 LSE
Tartósság	100 000 h
Be-/kikapcsolási ciklusok száma	50000
Lámpa bemelegedési ideje 60%-ra	1
Üzemi hőmérséklet	-20÷45
Magasság	3

LED line LITE

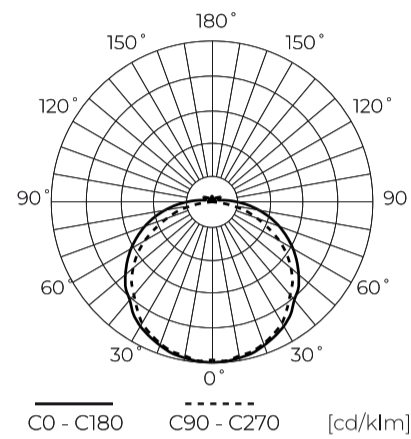
Kód: 240133

EAN: 5901583240133

**LED szalag 150/5m SMD 12V YELLOW  
2,4W IP65 8mm 5m LITE**

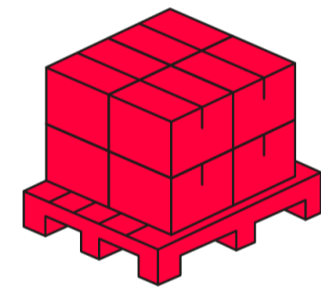
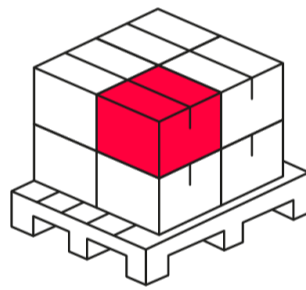
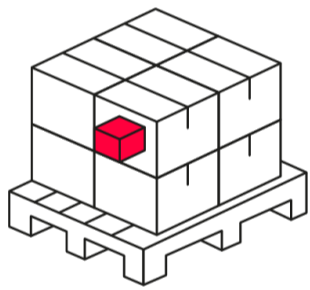
**Műszaki rajz**

**Fényeloszlás**



**További termékfotók**

**Logisztikai adatok**



**Egyetlen csomagolás**

Mennyiség	5 m
Szélesség	180 mm
Magasság	20 mm
Hossz	180 mm
Mérleg	0,167 kg

**Tömeges csomagolás**

Mennyiség	40
Szélesség	320 mm
Magasság	180 mm
Hossz	360 mm
Kötet	0,020 m <sup>3</sup>
Mérleg	6,76 kg
Hozzászólások	

**Europaraklap**

Mennyiség	12000 m
Magasság	1800 mm
Mennyiség a rétegben	240
Rétegek száma	10
Tömeges mennyiség	2400

---

LED line LITE

Kód: 240133

EAN: 5901583240133

**LED szalag 150/5m SMD 12V YELLOW  
2,4W IP65 8mm 5m LITE**

---

**Példa megvalósítás**