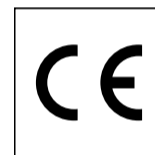


LED line LITE

Symbole: 240133

EAN: 5901583240133

**Ruban LED 150/5m SMD 12V YELLOW  
2,4W IP65 8mm 5m LITE****Données techniques**

Paramètre	Valeur
Garantie	3
Pouvoir	• 2.4 W / m
Tension	• 12 V DC
Couleur claire	Jaune
Classe de protection contre les chocs électriques	III
Section de coupe	10 cm
Facteur de maintien du flux lumineux	>0,7
Durée de conservation L70B50	30 000 h
Fonction de gradation	PWM
Courant (compteur)	0,2
Angle du faisceau	120

Paramètre	Valeur
Type de diode	SMD3528
Type de variateur compatible	PWM
Stratifié (couleur)	Blanc
Stratifié (épaisseur)	2
Nombre de diodes (mètre)	30
Type de ruban adhésif	3M 300 LSE
Durabilité	100 000 h
Nombre de cycles marche/arrêt	50000
Temps de préchauffage de la lampe à 60 %	1
Température de fonctionnement	-20÷45
Hauteur	3

LED line LITE

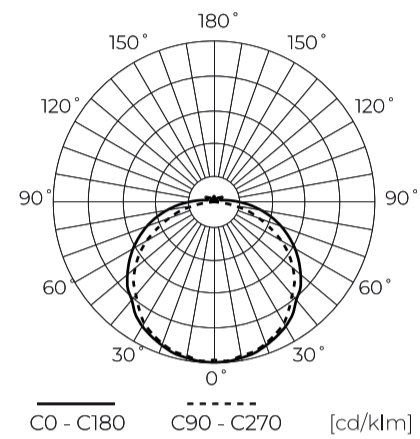
Symbole: 240133

EAN: 5901583240133

**Ruban LED 150/5m SMD 12V YELLOW  
2,4W IP65 8mm 5m LITE**

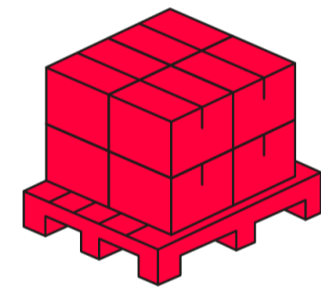
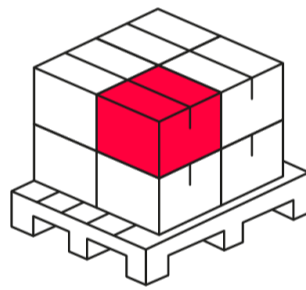
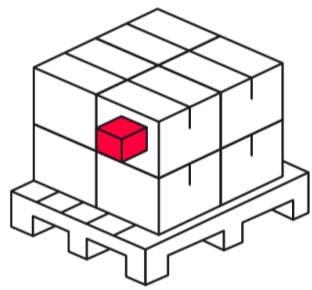
**Dessin technique**

**Répartition de la lumière**



**Photos supplémentaires du produit**

**Données logistiques**



**Emballage individuel**

Quantité	5 m
Largeur	180 mm
Hauteur	20 mm
Longueur	180 mm
Balance	0,167 kg

**Emballage en vrac**

Quantité	40
Largeur	320 mm
Hauteur	180 mm
Longueur	360 mm
Volume	0,020 m <sup>3</sup>
Balance	6,76 kg
Commentaires	

**Europalette**

Quantité	12000 m
Hauteur	1800 mm
Quantité en couche	240
Nombre de couches	10
Quantité en vrac	2400

---

LED line LITE

Symbole: 240133

EAN: 5901583240133

**Ruban LED 150/5m SMD 12V YELLOW  
2,4W IP65 8mm 5m LITE**

---

Exemple de mise en œuvre