

LED line PRIME

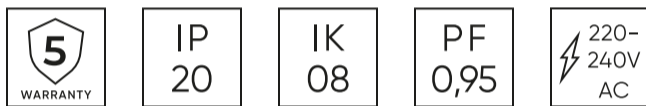
Code: 227453-HC

EAN: 5905378227996

**Track light AI LED line x Caimeta 35W
CCT 36° schwarz PRIME Wabenstruktur**



Track Light AI ist eine intelligente LED-Schienenleuchte, die auf künstlicher Intelligenz basiert und höchste Lichtqualität mit Echtzeitanalysen kombiniert. Dank der Technologien Alcolor™ und Alcct™ passt sie automatisch das Spektrum und die Farbtemperatur an die Umgebung an, während das System AIBBS™ die Beleuchtung in ein analytisches Werkzeug verwandelt, das wie E-Commerce funktioniert. Hohe Lichtausbeute, präzise Anti-Glare-Optik und eine Lebensdauer von 100.000 h (L70B50) machen sie zum neuen Standard in der professionellen Beleuchtung.



Technische Daten

Parameter	Wert
Energieeffizienzklasse 2019/2015	F
Garantie	5
Leistung	• 35 W
Spannung	• 220-240 V AC
Farbtemperatur des Lichts	• 2700-6500 K
Lichtfarbe	CCT
Farbwiedergabe-Index Ra	90
Schutzart	IP20
IK Schutzgrad	08
Die Schutzklasse gegen elektrischen Schlag ist:	II

Parameter	Wert
Lichtausbeute	50
Lichtstrom	1700 lm
Lebensdauer L70B50	100 000 h
Frequenz der Stromversorgung	50/60Hz
Abstrahlwinkel	36°
Leistungsfaktor PF	0,95
Betriebstemperatur	-10 ÷ 30
Für den Innenbereich	Innenbereich
Höhe	177,5 mm
Leuchtendurchmesser	80 mm

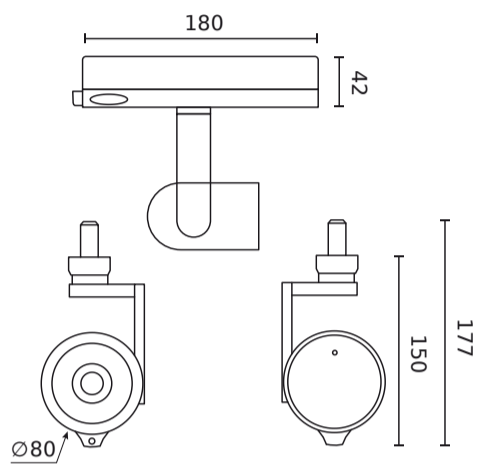
LED line PRIME

Code: 227453-HC

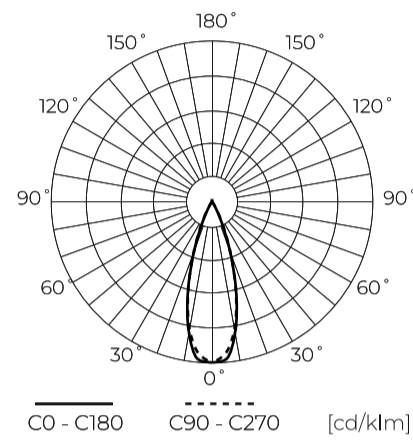
EAN: 5905378227996

**Track light AI LED line x Caimeta 35W
CCT 36° schwarz PRIME Wabenstruktur**

Technische Zeichnung



Lichtverteilung



Zusätzliche Produktfotos



Logistikdaten



Einzelverpackung

Breite	220 mm
Höhe	94 mm
Länge	302 mm
Gewicht	1,2 kg

Großverpackung

Menge	12
Breite	460 mm
Höhe	305 mm
Länge	625 mm
Gewicht	15.65 kg

Europalette

Menge	96
Palettenhöhe	140 cm
Menge in der Schicht	48
Anzahl der Schichten	2
Großmengen	8
Waage	160 kg

LED line PRIME

Code: 227453-HC

EAN: 5905378227996

**Track light AI LED line x Caimeta 35W
CCT 36° schwarz PRIME Wabenstruktur**

Beispielanwendung