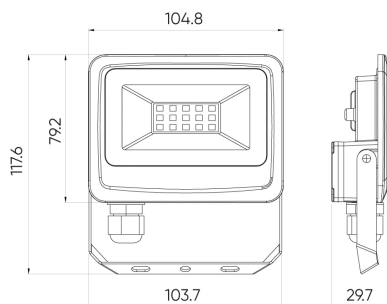


LED line LITE Strahler PHOTON 10W 4000K 1000lm



Für das Produkt gilt eine dreijährige Herstellergarantie.



Die Konstruktion des Produktes gewährleistet eine effektive Wärmeabgabe nach Außen.



Versorgungsspannung, Typ der Versorgungsspannung



Betriebstemperatur



Lebensdauer



Anzahl der LEDs



Das Produkt wurde im LED line® Zentrum für Lichtforschung und -messung erfolgreich getestet und auf deren Grundlage die maßgeblichen photometrischen Dateien erstellt wurden



Das Produkt verfügt über ein erhöhtes Maß an IP-Schutz, was sich in einem breiteren Anwendungsbereich und einer höheren Nutzungssicherheit widerspiegelt.



Abstrahlwinkel



Diodentyp



Parameter	Wert
Lichtausbeute	100 lm/W
Leistung	10 W
Energieeffizienzklasse 2019/2015	F
Lichtstrom	1000 lm
Farbtemperatur des Lichts	4000 K
MacAdam Schritte	≤6
Schutzart	65
Garantie	3
Dimmfunktion	Nein
Faktor Dauerhaftigkeit	0.9
Lebensdauer L70B50	30 000
Gewicht	187 g
Befestigungsart	Oberfläche
Stromversorgung: die Art der Stromversorgung	220-240V AC
Frequenz der Stromversorgung	50/60Hz
Farbwiedergabe-Index Ra	80
Farbe	Schwarz

Parameter	Wert
Anzahl der Ein-/Aus-Schaltzykle	18000
MacAdam Schritte	≤6
Betriebstemperatur	-20 ÷ 40 °C
Die Schutzklasse gegen elektrischen Schlag ist:	I
IK Schutzgrad	05
Lampenaufwärmzeit bis zu 60%	1
Länge	105 mm
Breite	30 mm
Höhe	118 mm
EPREL ID	1 838 856
Datum des ersten Inverkehrbringens	01.01.2024
Produktform (EPREL)	Glass Out
Winkel für den Nutzlichtstrom (EPREL)	120 Grad breiter Kegel
Ist das Produkt mit einer Lichtquelle ausgestattet? (EPREL)	Ja
Nicht gerichtete oder gerichtete Lichtquelle (EPREL)	DLS
Ist das Produkt mit einer Lichtquelle ausgestattet?	Nein

Lumenerhaltungsfaktor	96
Abstrahlwinkel	120 °
Material (Abdeckung)	gehärtetes Glas
Material (Gehäuse)	Aluminiumguss
Diodentyp	SMD2835
Anzahl der LEDs	15
Leistungsfaktor PF	0,7

(EPREL)	
Netzbetriebene oder netzunabhängige Lichtquelle (EPREL)	MLS
Kombinierte CLS-Lichtquelle (EPREL)	Nein
Farbwechselbare Lichtquelle (EPREL)	Nein
Farbwiedergabe-Index R9 (EPREL)	6
Gesamtlichtstrom der Lichtquelle (EPREL)	990
Leistung im ON-Modus Pon (EPREL)	9
Nutzbarer Lichtstrom Φ_{use} (EPREL)	990
Winkel der Lichtverteilung (EPREL)	120

Einzelverpackung



29,7
117,6
104,8
0,23
1

Großverpackung



30

Europalette

