

LED line PRIME

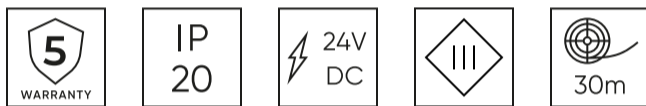
Kód: 211117

EAN: 5905378211117

**LED szalag 320 COB 24V 6500K 5W IP20
8mm 30m 500lm/m PRIME**



A LED 320 COB 30 m hosszú, 24 V egyenáramú feszültséggel ellátott szalag 6500 K színhőmérsékletű fehér fényt bocsát ki A névleges teljesítmény 5 W / m, ami 100 lm / W fényhatékonyságot és 90 Ra színreprodukciós együtthatót biztosít. A termék magas tartóssága eléri az 50.000 munkaórát. Lehetőséget kínál a PWM lemosására, és IP20 foka osztály. Megfelel a biztonsági előírásoknak, és fehér formában kapható.



Műszaki adatok

Paraméter	Érték
Energhatékonyági osztály 2019/2015	F
Garancia	5
Hatalom	• 5 W / m
Feszültség	• 24 V DC
Fény színhőmérséklete	• 6500 K
Világos szín	Fehér
Színvisszaadási index Ra	90
Tömörégi osztály	IP20
Áramütés elleni védelmi osztály	III
Vágószakasz	5 cm
Fényhatékonyság	100
Fényáram-fenntartási tényező	96
Felhasználhatósági idő L70B50	50 000 h
L80B* - különbség B10-B50 ≈ 1 % (a LightingEurope szerint) - elhanyagolható	35000 h
Tartóssági tényező (EPREL)	0.9
Fényerő-szabályozási funkció	PWM

Paraméter	Érték
MacAdam lépcsői	≤3
Kábelhossz	200 mm
Teljes fényáram (méter)	500
Áramerősség (mérő)	0,20
Sugárszög	180
Dióda típusa	COB
Diódák száma	1600
Kompatibilis fényerőszabályzó típus	PWM
Laminált (színes)	Fehér
Laminált (vastagság)	2
Diódák száma (méter)	320
Ragasztószalag típusa	3M 300 LSE
Üzemi hőmérséklet	-30 ÷ 45
Beltéri használatra	A szobákban
Magasság	2

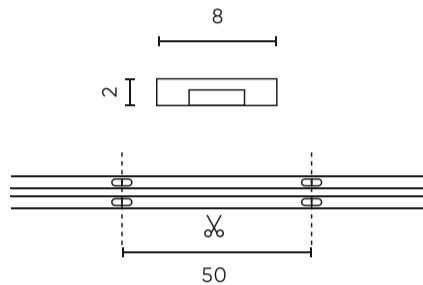
LED line PRIME

Kód: 211117

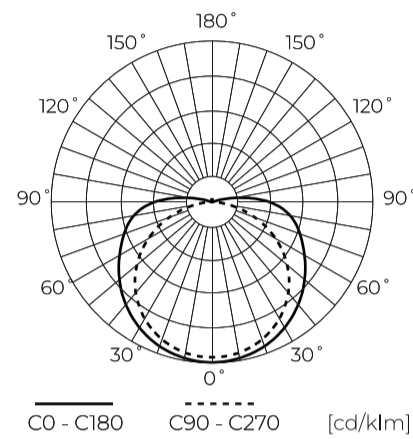
EAN: 5905378211117

**LED szalag 320 COB 24V 6500K 5W IP20
8mm 30m 500lm/m PRIME**

Műszaki rajz



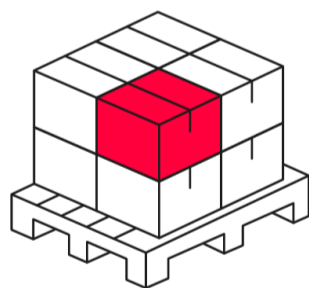
Fényeloszlás



További termékfotók



Logisztikai adatok



Egyetlen csomagolás

Mennyiség	30 m
Mérleg	0,538 kg

Tömeges csomagolás

Mennyiség	20
Szélesség	350 mm
Magasság	290 mm
Hossz	450 mm
Mérleg	13,36 kg

Europaraklap

LED line PRIME

Kód: 211117

EAN: 5905378211117

**LED szalag 320 COB 24V 6500K 5W IP20
8mm 30m 500lm/m PRIME**

Példa megvalósítás