

LED line PRIME

Kód: 202740

EAN: 5905378202740

**Reflektor FLOODLIGHT 3CCT (3K/4K/5K)
50W 7000lm T2 IP66 PRIME**



A PRIME Floodlight 50W LED-es fényvisszaverő egy fejlett nagy teljesítményű megoldás, amely 7000 lument termel. Tartós alumínium és edzett üveg burkolata ellenállást biztosít a légköri viszonyokkal szemben, amit az IP66 típusú szivárgás és az IK08 szintű védelem is megerősített. A 0.9-es PF teljesítménytényezőnek köszönhetően az eszköz D osztályú energiahatékonysággal rendelkezik. Lehetővé teszi a működést a -40 és 45 ° közötti hőmérsékleten C.



Műszaki adatok

Paraméter	Érték
Energiahatékonysági osztály 2019/2015	D
Garancia	5/7*
Hatalom	• 50 W
Feszültség	• 100-277 V AC
Fény színhőmérséklete	• 3000 K • 4000 K • 5000 K
Világos szín	CCT
Színvisszaadási index Ra	70
Tömörégi osztály	IP66
IK védelmi osztály	08
Áramütés elleni védelmi osztály	I
Fényhatékonyság	140
Teljes fényáram	7000
Fényáram-fenntartási tényező	96
Felhasználhatósági idő L70B50	50 000 h

Paraméter	Érték
L80B* – különbség B10–B50 ≈ 1 % (a LightingEurope szerint) – elhanyagolható	35000 h
Tartóssági tényező (EPREL)	0.9
MacAdam lépcsői	≤6
Kábelhossz	920 mm
Szerelési típus	Felületre szerelt
Tápfeszültség frekvenciája	50/60Hz
Sugárszög	70*155
Dióda típusa	SMD2835
Teljesítménytényező PF	0,9
Be-/kikapcsolási ciklusok száma	50000
Üzemi hőmérséklet	-40÷45
Magasság	43,5
Anyag (ház)	Alumínium
Anyag (lámpaernyő)	Edzett üveg

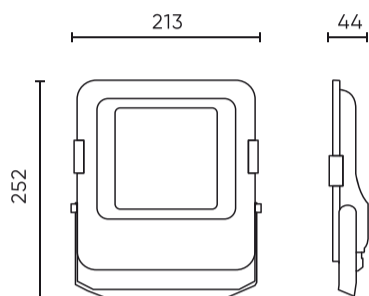
LED line PRIME

Kód: 202740

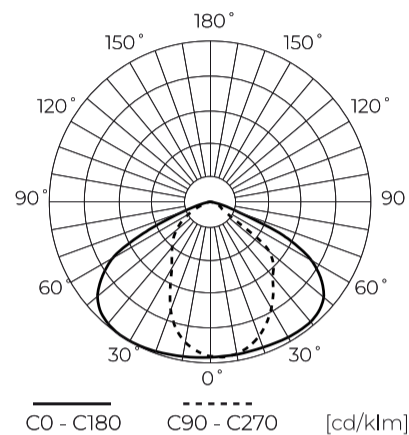
EAN: 5905378202740

**Reflektor FLOODLIGHT 3CCT (3K/4K/5K)
50W 7000lm T2 IP66 PRIME**

Műszaki rajz

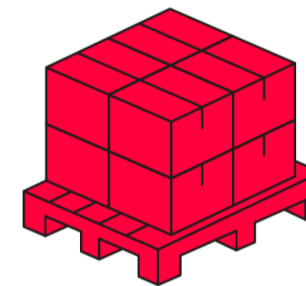
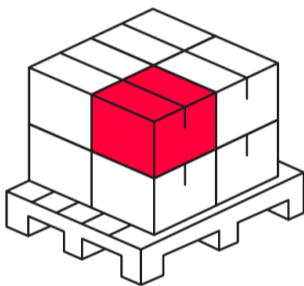
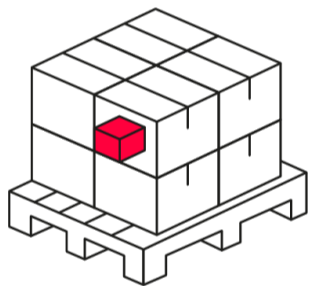


Fényeloszlás



További termékfotók

Logisztikai adatok



Egyetlen csomagolás

Szélesség	252 mm
Magasság	43,5 mm
Hossz	213 mm
Mérleg	1 kg

Tömeges csomagolás

Mennyiség	10
Szélesség	480 mm
Magasság	285 mm
Hossz	320 mm
Kötet	0,043 m3
Mérleg	10,35 kg
Hozzászólások	

Europaraklap

Mennyiség	200
Magasság	1710 mm
Mennyiség a rétegben	40
Rétegek száma	6
Tömeges mennyiség	240
Mérleg	248,4 kg

LED line PRIME

Kód: 202740

EAN: 5905378202740

**Reflektor FLOODLIGHT 3CCT (3K/4K/5K)
50W 7000lm T2 IP66 PRIME**

Példa megvalósítás