

LED line PRIME

Symbole: 202740

EAN: 5905378202740

**Projecteur FLOODLIGHT 3CCT
(3K/4K/5K) 50W 7000lm T2 IP66 PRIME**



Le phare PRIME Réflecteur LED 50W est une solution avancée haute performance qui génère 7000 lumens. Son boîtier en aluminium durable et en verre trempé offre une résistance aux conditions atmosphériques, confirmée par la classe de fuite IP66 et le degré de protection IK08. Grâce au facteur de puissance PF de 0,9, l'appareil a une efficacité énergétique de classe D. Il permet un fonctionnement dans la plage de température de -40 à 45° C.



Données techniques

Paramètre	Valeur
Classe d'efficacité énergétique 2019/2015	D
Garantie	5/7*
Pouvoir	• 50 W
Tension	• 100-277 V AC
Température de couleur de la lumière	• 3000 K • 4000 K • 5000 K
Couleur claire	CCT
Indice de rendu des couleurs Ra	70
Classe d'étanchéité	IP66
Classe de protection IK	08
Classe de protection contre les chocs électriques	I
Efficacité lumineuse	140
Flux lumineux total	7000
Facteur de maintien du flux lumineux	96
Durée de conservation L70B50	50 000 h

Paramètre	Valeur
L80B* – différence B10–B50 ≈ 1 % (selon LightingEurope) – négligeable	35000 h
Facteur de durabilité (EPREL)	0,9
Les pas de MacAdam	≤6
Longueur du câble	920 mm
Type de montage	Montage en surface
Fréquence de la tension d'alimentation	50/60Hz
Angle du faisceau	70*155
Type de diode	SMD2835
Facteur de puissance PF	0,9
Nombre de cycles marche/arrêt	50000
Température de fonctionnement	-40÷45
Hauteur	43,5
Matériau (boîtier)	Aluminium
Matériau (abat-jour)	Verre trempé

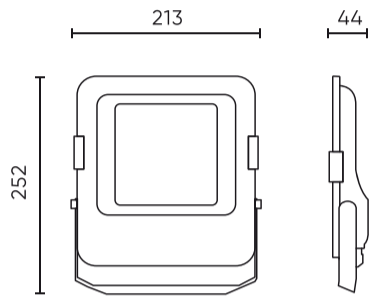
LED line PRIME

Symbole: 202740

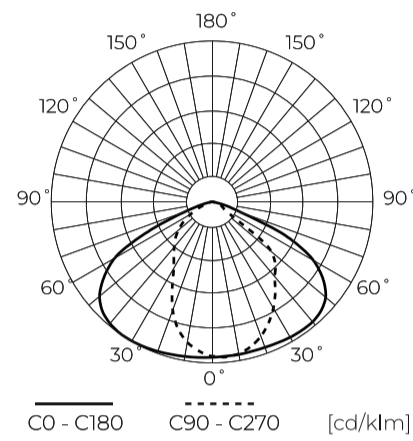
EAN: 5905378202740

**Projecteur FLOODLIGHT 3CCT
(3K/4K/5K) 50W 7000lm T2 IP66 PRIME**

Dessin technique



Répartition de la lumière



Photos supplémentaires du produit

Données logistiques



Emballage individuel

Largeur	252 mm
Hauteur	43,5 mm
Longueur	213 mm
Balance	1 kg

Emballage en vrac

Quantité	10
Largeur	480 mm
Hauteur	285 mm
Longueur	320 mm
Volume	0,043 m3
Balance	10,35 kg
Commentaires	

Europalette

Quantité	200
Hauteur	1710 mm
Quantité en couche	40
Nombre de couches	6
Quantité en vrac	240
Balance	248,4 kg

LED line PRIME

Symbole: 202740

EAN: 5905378202740

**Projecteur FLOODLIGHT 3CCT
(3K/4K/5K) 50W 7000lm T2 IP66 PRIME**

Exemple de mise en œuvre