

LED line PRIME

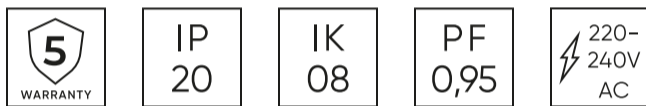
Code: 221086

EAN: 5905378221086

**Track light AI LED line x Caimeta 35W  
CCT 36° weiß PRIME**



Track Light AI ist eine intelligente LED-Schienenleuchte, die auf künstlicher Intelligenz basiert und höchste Lichtqualität mit Echtzeitanalysen kombiniert. Dank der Technologien Alcolor™ und Alcct™ passt sie automatisch das Spektrum und die Farbtemperatur an die Umgebung an, während das System AIBBS™ die Beleuchtung in ein analytisches Werkzeug verwandelt, das wie E-Commerce funktioniert. Hohe Lichtausbeute, präzise Anti-Glare-Optik und eine Lebensdauer von 100.000 h (L70B50) machen sie zum neuen Standard in der professionellen Beleuchtung.



**Technische Daten**

Parameter	Wert
Energieeffizienzklasse 2019/2015	F
Garantie	5
Leistung	• 35 W
Spannung	• 220-240 V AC
Farbtemperatur des Lichts	• 2700-6500 K
Lichtfarbe	CCT
Farbwiedergabe-Index Ra	90
Schutzart	IP20
IK Schutzgrad	08
Die Schutzklasse gegen elektrischen Schlag ist:	II

Parameter	Wert
Lichtausbeute	80
Lichtstrom	2700 lm
Lebensdauer L70B50	100 000 h
Frequenz der Stromversorgung	50/60Hz
Abstrahlwinkel	36°
Leistungsfaktor PF	0,95
Betriebstemperatur	-10 ÷ 30
Für den Innenbereich	Innenbereich
Höhe	177,5 mm
Leuchtdurchmesser	80 mm

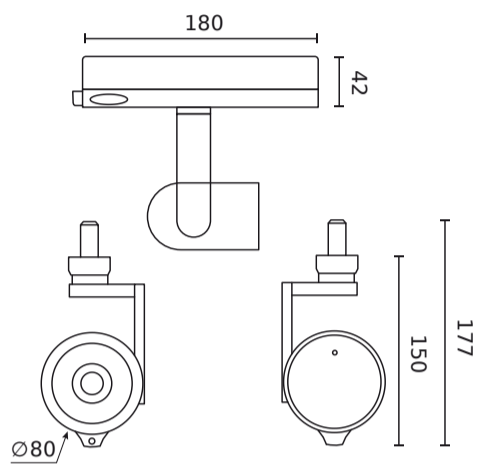
LED line PRIME

Code: 221086

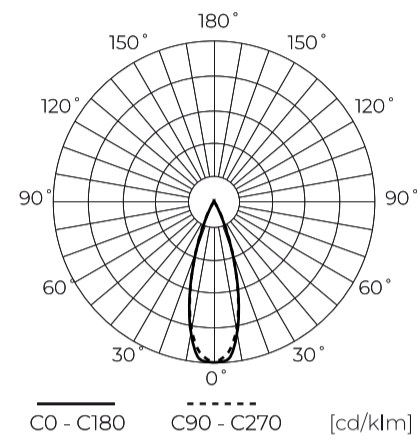
EAN: 5905378221086

**Track light AI LED line x Caimeta 35W  
CCT 36° weiß PRIME**

**Technische Zeichnung**



**Lichtverteilung**



**Zusätzliche Produktfotos**



**Logistikdaten**



**Einzelverpackung**

Breite	220 mm
Höhe	94 mm
Länge	302 mm
Gewicht	1,2 kg

**Großverpackung**

Menge	12
Breite	460 mm
Höhe	305 mm
Länge	625 mm
Gewicht	15.65 kg

**Europalette**

Menge	96
Palettenhöhe	140 cm
Menge in der Schicht	48
Anzahl der Schichten	2
Großmengen	8
Waage	160 kg

---

LED line PRIME

Code: 221086

EAN: 5905378221086

**Track light AI LED line x Caimeta 35W  
CCT 36° weiß PRIME**

---

**Beispielanwendung**