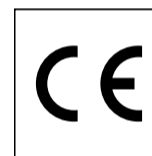
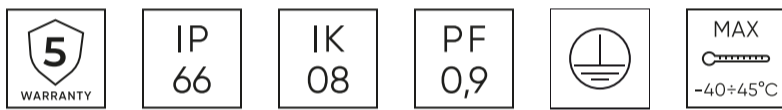


LED line PRIME

Symbole: 202788

EAN: 5905378202788

**Projecteur FLOODLIGHT 3CCT  
(3K/4K/5K) 150W 21000lm 120° IP66  
PRIME**



**Données techniques**

Paramètre	Valeur
Classe d'efficacité énergétique 2019/2015	D
Garantie	5/7*
Pouvoir	• 150 W
Tension	• 100-277 V AC
Température de couleur de la lumière	• 3000 K • 4000 K • 5000 K
Couleur claire	CCT
Indice de rendu des couleurs Ra	70
Classe d'étanchéité	IP66
Classe de protection IK	08
Classe de protection contre les chocs électriques	I
Efficacité lumineuse	140
Flux lumineux total	21000
Facteur de maintien du flux lumineux	96
Durée de conservation L70B50	50 000 h

Paramètre	Valeur
L80B* – différence B10–B50 ≈ 1 % (selon LightingEurope) – négligeable	35000 h
Facteur de durabilité (EPREL)	0.9
Les pas de MacAdam	≤6
Type de montage	Montage en surface
Fréquence de la tension d'alimentation	50/60Hz
Angle du faisceau	120
Type de diode	SMD2835
Facteur de puissance PF	0,9
Nombre de cycles marche/arrêt	50000
Temps de préchauffage de la lampe à 60 %	1
Température de fonctionnement	-40÷45
Hauteur	54
Matériau (boîtier)	Aluminium
Matériau (abat-jour)	Verre trempé

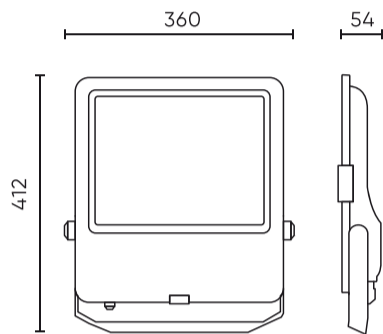
LED line PRIME

Symbole: 202788

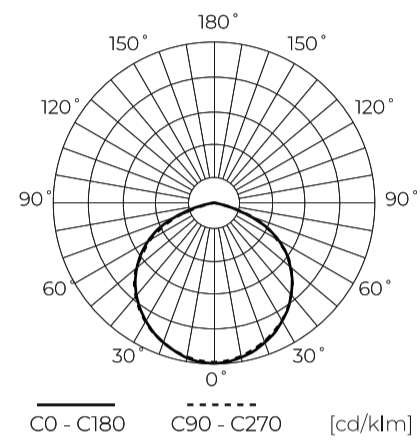
EAN: 5905378202788

**Projecteur FLOODLIGHT 3CCT  
(3K/4K/5K) 150W 21000lm 120° IP66  
PRIME**

**Dessin technique**

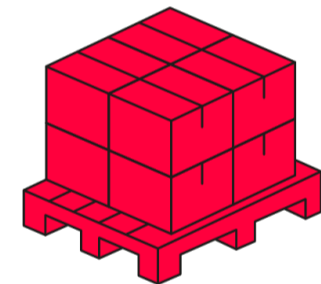
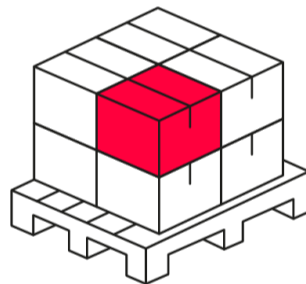
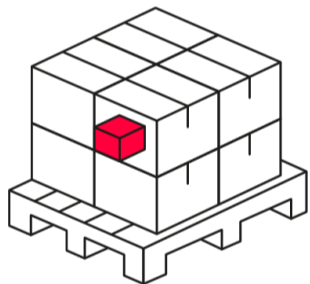


**Répartition de la lumière**



**Photos supplémentaires du produit**

**Données logistiques**



**Emballage individuel**

Largeur	412 mm
Hauteur	54 mm
Longueur	360 mm
Balance	3,57 kg

**Emballage en vrac**

Quantité	1
Largeur	450 mm
Hauteur	80 mm
Longueur	420 mm
Volume	0,015 m <sup>3</sup>
Balance	3,57 kg
Commentaires	

**Europalette**

Quantité	60
Hauteur	1920 mm
Quantité en couche	2
Nombre de couches	24
Quantité en vrac	48
Balance	25 kg

---

LED line PRIME

Symbole: 202788

EAN: 5905378202788

**Projecteur FLOODLIGHT 3CCT  
(3K/4K/5K) 150W 21000lm 120° IP66  
PRIME**

---

Exemple de mise en œuvre