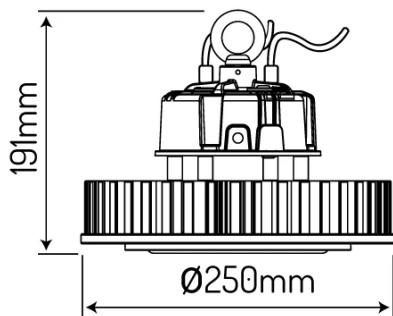


***LED line RAIDER 130 150W 4000K 120°**

Produkt przeszedł badania w Centrum Badań i Pomiarów Światła LED line®, na podstawie których zostały przygotowane miarodajne pliki fotometryczne.

Na produkt udzielana jest pięcioletnia gwarancja producenta.



120 °



SMD3030



130 lm/W

LED provided by
LUMILEDS

Wysokie parametry świetlne produktu gwarantują diody LED marki LUMILEDS.



100-277V AC



-40 ÷ 45 °C



50 000 h



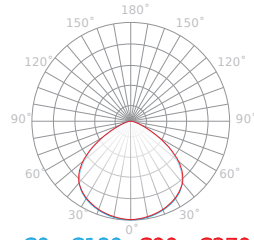
200

Parametr	Wartość
Wydajność świetlna	130 lm/W
Moc	150 W
Barwa światła	Biała
Klasa efektywności energetycznej 2019/2015	E
Całkowity strumień świetlny	19500 lm
Temperatura barwy światła	4000 K
Kroki MacAdama	≤6
Klasa szczelności IP	65
Gwarancja (lata)	5
Funkcja ściemniania	Nie
Współczynnik trwałości	0.9
Okres trwałości L70B50	50 000 h
Napięcie zasilania, rodzaj napięcia zasilania	100-277V AC
Częstotliwość napięcia zasilania	50/60Hz
Współczynnik odwzorowania barw Ra	80
Kolor	Czarny
Współczynnik zachowania strumienia świetlnego	96
Średnica lampy	250
Kąt świecenia	120 °
Materiał (klosz)	poliwęglan

Parametr	Wartość
Ilość cykli włącz/wyłącz	50000
Kroki MacAdama	≤6
Temperatura pracy	-40 ÷ 45 °C
Klasa ochrony przed porażeniem elektrycznym	I
Stopień ochrony IK	08
Opakowanie zbiorcze	1 szt.
Czas nagrzewania lampy do 60%	1
Wysokość	191 mm
Masa produktu z opakowaniem	3296 g
EPREL ID	632 281
Data pierwszego wprowadzenia do obrotu	2016-08-01 00:40:30
Klasa Energetyczna 874/2012	A+
Kąt dla użytecznego strumienia świetlnego (EPREL)	Szeroki stożek 120°
Czy produkt jest wyposażony w źródło światła? (EPREL)	Nie
Bez kierunkowe lub kierunkowe źródło światła? (EPREL)	DLS
Czy produkt jest źródłem światła? (EPREL)	Tak
Źródło światła zasilane lub niezasilane napięciem sieciowym (EPREL)	MLS
Połączone źródła światła CLS (EPREL)	Nie

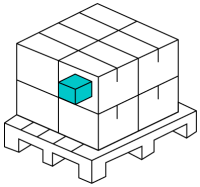
Materiał (obudowa)	aluminium	Źródło światła z możliwością zmiany barwy światła (EPREL)	Nie
Typ diody	SMD3030	Wartość wskaźnika oddawania barw R9 (EPREL)	16
Ilość diod	200	Strumień świetlny źródła światła (EPREL)	19 500 lm
Trwałość	100000	Moc w trybie włączenia Pon (EPREL)	150 W
Współczynnik mocy PF	0,95	Użyteczny strumień świetlny Φ_{use} (EPREL)	16 800 lm
		Kąt rozsyłu światła (EPREL)	120 °

Luminous [cd/klm]



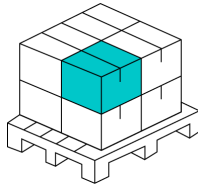
C0 - C180 C90 - C270

Opakowanie jednostkowe



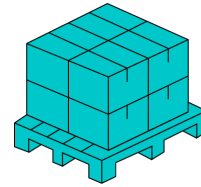
Szerokość [mm]	330
Wysokość [mm]	200
Długość [mm]	330
Waga [kg]	3,35
Ilość w opakowaniu	1

Opakowanie zbiorcze



Ilość szt/ taśmy w metrach	1
Szerokość [mm]	330
Wysokość [mm]	200
Długość [mm]	330
Waga [kg]	3,35
Objętość [m3]	0,022
Uwagi	CARTON BOX

Europaleta



Ilość szt/ taśmy w metrach	48
Ilość zbiorcza	48
Waga [kg]	160,8
Wysokość palety [mm]	1744
Ilość w 1 warstwie	6
Ilość warstw	8