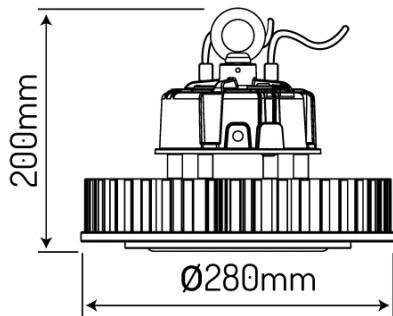


LED line® High-Bay UFO 200W 150lm/W 4000K 1-10V 60° RAIDER



Das Produkt wurde im LED line® Zentrum für Lichtforschung und -messung erfolgreich getestet und auf deren Grundlage die maßgeblichen photometrischen Dateien erstellt wurden



Für das Produkt gilt eine fünfjährige Herstellergarantie.



Das verwendete Stromversorgungssystem ermöglicht eine stufenlose Regelung der Lichtintensität (mit einem geeigneten Dimmer).



Abstrahlwinkel



Versorgungsspannung, Typ der Versorgungsspannung



Betriebstemperatur



Diodentyp



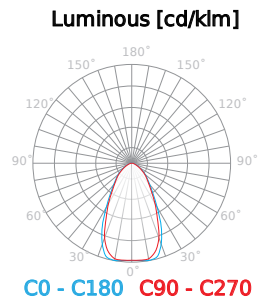
Lebensdauer



Anzahl der LEDs

Parameter	Wert
Lichtausbeute	150 lm/W
Leistung	200 W
Lichtfarbe	Weiß
Energieeffizienzklasse 2019/2015	D
Lichtstrom	30000 lm
Farbtemperatur des Lichts	4000 K
MacAdam Schritte	≤6
Schutzart	65
Garantie	5
Dimmfunktion	1-10
Faktor Dauerhaftigkeit	0.9
Lebensdauer L70B50	50 000
Stromversorgung: die Art der Stromversorgung	100-277 VAC
Frequenz der Stromversorgung	50/60Hz
Farbwiedergabe-Index Ra	70
Farbe	Schwarz
Lumenerhaltungsfaktor	96 %
Lampendurchmesser	280

Parameter	Wert
Abstrahlwinkel	60 °
Material (Abdeckung)	Polycarbonat
Material (Gehäuse)	Aluminium
Diodentyp	SMD3030
Anzahl der LEDs	280
Lebensdauer	100000
Leistungsfaktor PF	0,95
Anzahl der Ein-/Aus-Schaltzykle	50000
MacAdam Schritte	≤6
Betriebstemperatur	-40÷45 °C
Für den Innen- und Außenbereich	SO
Die Schutzklasse gegen elektrischen Schlag ist:	I
IK Schutzgrad	08
Kartonmenge	1 pc
Lampenaufwärmzeit bis zu 60%	1
Höhe	200 mm
Produktgewicht mit Verpackung	3732 g
Energieklasse	A+

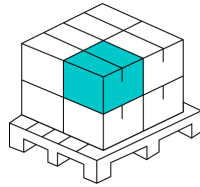


Einzelverpackung



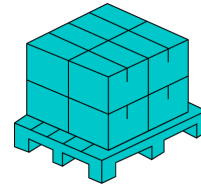
Breite	345
Höhe	200
Länge	345
Gewicht	3,77
	1

Großverpackung



Stückzahl/Band in Meter Packung zb	1
Breite	345
Höhe der Sammelverpackung	200
Länge	345
Gewicht	3,77
Volumen	0,023

Europalette



Stückzahl/Bänder in Meter Europalette	48
Menge Euro-Sammelpalette	180,96
Gewicht einer Europalette	1744
Palettenhöhe	6
Menge in 1 Schicht	8
Anzahl der Schichten	