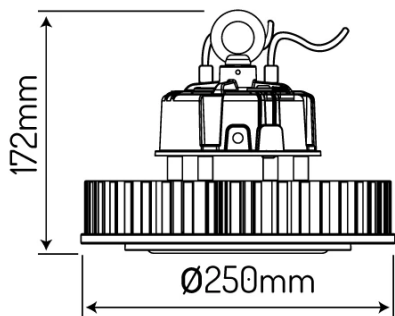


*LED line RAIDER 130 100W 4000K 130lm/w 120°



Produkt przeszedł badania w Centrum Badań i Pomiarów Światła LED line®, na podstawie których zostały przygotowane miarodajne pliki fotometryczne.

Na produkt udzielana jest pięcioletnia gwarancja producenta.



120 °



50000



aluminium



SMD3030



130 lm/W



0,95

LED provided by
LUMILEDS

Wysokie parametry świetlne produktu gwarantują diody LED marki LUMILEDS.



100-277V AC



-40 ÷ 45 °C



I



poliwęglan



50 000 h



144



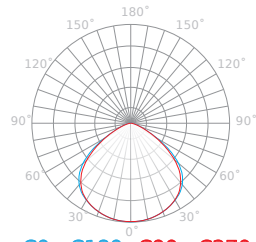
65

Parametr	Wartość
Wydajność świetlna	130 lm/W
Moc	100 W
Barwa światła	Biała
Klasa efektywności energetycznej 2019/2015	E
Całkowity strumień świetlny	13000 lm
Temperatura barwy światła	4000 K
Kroki MacAdama	≤6
Klasa szczelności IP	65
Gwarancja (lata)	5
Funkcja ściemniania	Nie
Współczynnik trwałości	0.9
Okres trwałości L70B50	50 000 h
Napięcie zasilania, rodzaj napięcia zasilania	100-277V AC

Parametr	Wartość
Ilość cykli włącz/wyłącz	50000
Kroki MacAdama	≤6
Temperatura pracy	-40 ÷ 45 °C
Klasa ochrony przed porażeniem elektrycznym	I
Stopień ochrony IK	08
Opakowanie zbiorcze	1 szt.
Czas nagrzewania lampy do 60%	1
Wysokość	172 mm
Masa produktu z opakowaniem	2906 g
EPREL ID	632 274
Data pierwszego wprowadzenia do obrotu	2015-06-01 00:40:14
Klasa Energetyczna 874/2012	A+
Kąt dla użytecznego strumienia świetlnego (EPREL)	Szeroki stożek 120°

Częstotliwość napięcia zasilania	50/60Hz	Czy produkt jest wyposażony w źródło światła? (EPREL)	Nie
Współczynnik odwzorowania barw Ra	80	Bez kierunkowe lub kierunkowe źródło światła (EPREL)	DLS
Kolor	Czarny	Czy produkt jest źródłem światła? (EPREL)	Tak
Współczynnik zachowania strumienia świetlnego	96	Źródło światła zasilane lub niezasilane napięciem sieciowym (EPREL)	MLS
Średnica lampy	250	Połączone źródło światła CLS (EPREL)	Nie
Kąt świecenia	120 °	Źródło światła z możliwością zmiany barwy światła (EPREL)	Nie
Materiał (klosz)	poliwęglan	Wartość wskaźnika oddawania barw R9 (EPREL)	16
Materiał (obudowa)	aluminium	Strumień świetlny źródła światła (EPREL)	13 000 lm
Typ diody	SMD3030	Moc w trybie włączenia Pon (EPREL)	100 W
Ilość diod	144	Użyteczny strumień świetlny Φuse (EPREL)	11 200 lm
Trwałość	100000	Kąt rozsyłu światła (EPREL)	120 °
Współczynnik mocy PF	0,95		

Luminous [cd/klm]



C0 - C180 C90 - C270

Opakowanie jednostkowe



Szerokość [mm]	330
Wysokość [mm]	170
Długość [mm]	330
Waga [kg]	2,89
Ilość w opakowaniu	1

Opakowanie zbiorcze



Ilość szt/ taśmy w metrach	1
Szerokość [mm]	330
Wysokość [mm]	170
Długość [mm]	330
Waga [kg]	2,89
Objętość [m3]	0,019
Uwagi	CARTON BOX

Europaleta



Ilość szt/ taśmy w metrach	48
Ilość zbiorcza	48
Waga [kg]	138,72
Wysokość palety [mm]	1504
Ilość w 1 warstwie	6
Ilość warstw	8