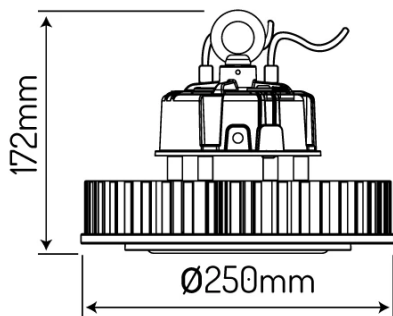


LED line® High-Bay UFO 100W 130lm/W 4000K 120° RAIDER 130



Versorgungsspannung, Typ der Versorgungsspannung

00-277V AC



Betriebstemperatur

MAX
-40 ÷ 45 °



Material (Gehäuse)

Aluminium



Diodentyp

SMD3030



0 lm/W
W



Leistungsfaktor PF

0,95



Abstrahlwinkel

120 °



Schutzklasse gegen elektrischen Schlag

I



Material (Abdeckung)

Polycarbonat



Lebensdauer

50 000 h

L70B50



Anzahl der LEDs

144



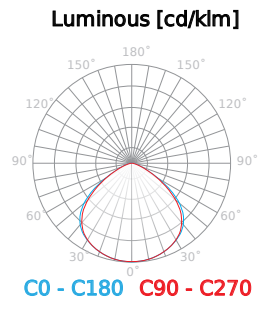
IP-Schutzart

IP65

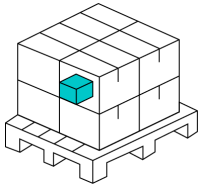
Parameter	Wert
Lichtausbeute	130 lm/W
Leistung	100 W
Lichtfarbe	Weiß
Energieeffizienzklasse 2019/2015	E
Lichtstrom	13000 lm
Farbtemperatur des Lichts	4000 K
MacAdam Schritte	≤6
Schutzart	65
Garantie	5
Dimmfunktion	Nein
Faktor Dauerhaftigkeit	0.9
Lebensdauer L70B50	50 000
Stromversorgung: die Art der Stromversorgung	100-277V AC
Frequenz der Stromversorgung	50/60Hz
Farbwiedergabe-Index Ra	80
Lumenerhaltungsfaktor	96
Lampendurchmesser	250
Abstrahlwinkel	120 °

Parameter	Wert
Anzahl der Ein-/Aus-Schaltzykle	50000
MacAdam Schritte	≤6
Betriebstemperatur	-40 ÷ 45 °C
Die Schutzklasse gegen elektrischen Schlag ist:	I
IK Schutzgrad	08
Kartonmenge	1 pc
Lampenaufwärmzeit bis zu 60%	1
Höhe	172 mm
Produktgewicht mit Verpackung (g)	2906 g
EPREL ID	632 274
Energieklasse	A+
Produktform (EPREL)	470935
Winkel für den Nutzlichtstrom (EPREL)	120 Grad breiter Kegel
Ist das Produkt mit einer Lichtquelle ausgestattet? (EPREL)	Nein
Nicht gerichtete oder gerichtete Lichtquelle (EPREL)	DLS
Ist das Produkt mit einer Lichtquelle ausgestattet? (EPREL)	Ja

Material (Abdeckung)	Polycarbonat	Netzbetriebene oder netzunabhängige Lichtquelle (EPREL)	MLS
Material (Gehäuse)	Aluminium	Kombinierte CLS-Lichtquelle (EPREL)	Nein
Diodentyp	SMD3030	Farbwechselbare Lichtquelle (EPREL)	Nein
Anzahl der LEDs	144	Farbwiedergabe-Index R9 (EPREL)	16
Lebensdauer	100000	Gesamtlichtstrom der Lichtquelle (EPREL)	13 000
Leistungsfaktor PF	0,95	Leistung im ON-Modus Pon (EPREL)	100
		Nutzbarer Lichtstrom Φ_{use} (EPREL)	11 200
		Winkel der Lichtverteilung (EPREL)	120

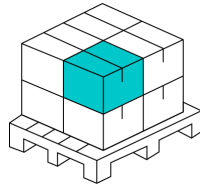


Einzelverpackung



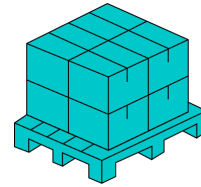
330
170
330
2,89
1

Großverpackung



1

Europalette



6