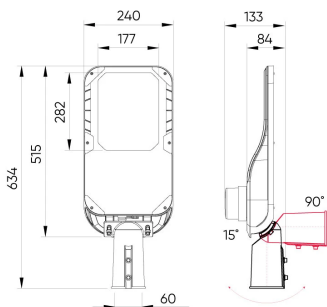


LED line PRIME Oprawa drogowa CAMINO 150W 4000K 21000lm



Jednym z kluczowych czynników, na które zwracają uwagę inwestorzy podczas wyboru oświetlenia zewnętrznego, w tym ulicznego, jest moc. Dlatego oprawy CAMINO są **dostępne w czterech wariantach mocy: 50W, 100W, 150W oraz 200W**. Wyposażone w LEDy 2835 marki LUMILEDS oraz inne, starannie wyselekcjonowane i sprawdzone pod kątem jakości komponenty, zapewniają **niezawodność działania** oraz długą żywotność opraw, co przekłada się na **ograniczenie potrzeb konserwacyjnych i wymiany podzespołów**.

CAMINO to oprawy zaprojektowane z myślą o trudnych warunkach atmosferycznych. Odpowiednia konstrukcja (**stopień szczelności IP66**) i zastosowanie wysokiej jakości materiałów, jak klosz ze szkła hartowanego czy obudowa z odlewów aluminium, gwarantują odporność na działanie czynników zewnętrznych, takich jak deszcz, wiatr czy zmienne temperatury.

Na oprawy udzielamy **5 lat gwarancji** co oznacza, że przez tak długi czas inwestor nie musi ponosić kosztów związanych z ewentualnymi naprawami czy wymianą oświetlenia. To istotne, zwłaszcza w przypadku dużych projektów, gdzie koszty utrzymania infrastruktury oświetleniowej mogą być znaczące. Żywotność oprawy oznaczona jako L50B70 – 100 000h w praktyce oznacza, że po upływie określonego czasu pracy, przynajmniej 50% diod w oprawie będzie nadal świecić z jasnością co najmniej 70% swojej początkowej wartości.



Na produkt udzielana jest pięcioletnia gwarancja producenta.



150 x 110 °



LUMILEDS 2835



140 lm/W



220-240V AC



-40° ~ +50° C



100 000 h



240

Parametr	Wartość
Wydajność świetlna	140 lm/W
Moc	150 W
Klasa efektywności energetycznej 2019/2015	D
Całkowity strumień świetlny	21000 lm
Temperatura barwy światła	4000 K
Kroki MacAdama	≤6
Klasa szczelności IP	66
Gwarancja (lata)	5
Funkcja ściemniania	Nie
Współczynnik trwałości	0.9
Okres trwałości L70B50	100 000 h
Napięcie zasilania, rodzaj napięcia zasilania	220-240V AC
Częstotliwość napięcia zasilania	50/60Hz

Parametr	Wartość
Kroki MacAdama	≤6
Temperatura pracy	-40° ~ +50° C
Klasa ochrony przed porażeniem elektrycznym	I
Stopień ochrony IK	08
Czas nagrzewania lampy do 60%	1
Długość	634 mm
Szerokość	240 mm
Wysokość	84 mm
EPREL ID	1780 450
Forma Produktu (EPREL)	Source&Glass
Kąt dla użytecznego strumienia świetlnego (EPREL)	Kula 360°
Czy produkt jest wyposażony w źródło światła? (EPREL)	Tak
Bezkierunkowe lub kierunkowe źródło światła	NDLS

Współczynnik odwzorowania barw Ra	70
Współczynnik zachowania strumienia świetlnego	96
Kąt świecenia	150 x 110 °
Materiał (klosz)	szkło hartowane
Materiał (obudowa)	aluminium
Typ diody	LUMILEDS 2835
Ilość diod	240
Współczynnik mocy PF	0,9

(EPREL)	
Źródło światła zasilane lub niezasilane napięciem sieciowym (EPREL)	NMLS
Połączone źródło światła CLS (EPREL)	Nie
Źródło światła z możliwością zmiany barwy światła (EPREL)	Nie
Strumień świetlny źródła światła (EPREL)	22100 lm
Moc w trybie włączenia Pon (EPREL)	134 W
Użyteczny strumień świetlny Φ_{use} (EPREL)	22100 lm
Kąt rozsyłu światła (EPREL)	120 °

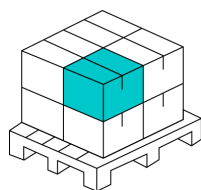
Opakowanie jednostkowe



Szerokość [mm]
Wysokość [mm]
Długość [mm]
Waga [kg]

655
270
125
4,59

Opakowanie zbiorcze



Ilość szt/ taśmy w metrach

Europaleta

