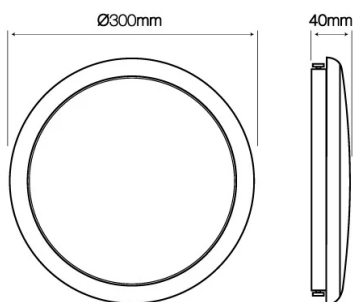


LED line Plafon okrągły LUNAR 22W

Technologia Yellow Free oznacza, że obudowa produktu wykonana została z wysokiej jakości materiałów, które nie żółkną z upływem czasu, a produkt zachowuje estetyczny wygląd przez lata.



Produkt przeszedł badania w Centrum Badań i Pomiarów Światła LED line®, na podstawie których zostały przygotowane miarodajne pliki fotometryczne.



Na produkt udzielana jest pięcioletnia gwarancja producenta.



220-240V AC



-40 ÷ 45 °C



50 000 h



200



Produkt zaprojektowany do szybkiej instalacji.



Produkt ma podwyższony stopień ochrony IP, co przekłada się na szerszą skalę zastosowania oraz wyższe bezpieczeństwo użytkownika.



W produkcie wykorzystano materiały oraz rozwiązania konstrukcyjne zwiększające jego wytrzymałość udarową. Produkt cechuje się wysoką odpornością na uszkodzenia mechaniczne oraz jest wandaloodporny.



120 °



SMD2835



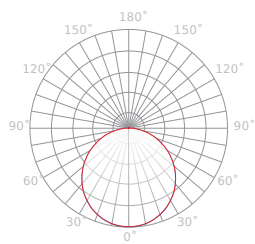
85 lm/W

Parametr	Wartość
Wydajność świetlna	85 lm/W
Moc	22 W
Barwa światła	Biała
Klasa efektywności energetycznej 2019/2015	E
Całkowity strumień świetlny	1870 lm
Temperatura barwy światła	4000 K
Kroki MacAdama	≤6
Klasa szczelności IP	65
Gwarancja (lata)	5
Funkcja ściemniania	Nie
Współczynnik trwałości	0.9
Okres trwałości L70B50	50 000 h
Prąd wyjściowy	0,101 A
Napięcie zasilania, rodzaj napięcia zasilania	220-240V AC

Parametr	Wartość
Kroki MacAdama	≤6
Temperatura pracy	-40 ÷ 45 °C
Do zastosowań wewnątrz i na zewnątrz pomieszczeń	TAK
Klasa ochrony przed porażeniem elektrycznym	II
Stopień ochrony IK	10
Opakowanie zbiorcze	10 szt.
Czas nagrzewania lampy do 60%	1
Wysokość	40 mm
Masa produktu z opakowaniem	1170 g
Waga opakowania zbiorczego (kg)	10,8
EPREL ID	632 255
Data pierwszego wprowadzenia do obrotu	2015-09-01 00:15:37
Klasa Energetyczna 874/2012	A+
Forma Produktu (EPREL)	Source Out

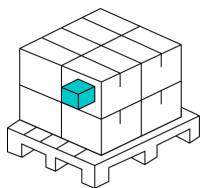
Częstotliwość napięcia zasilania	50/60Hz	Kąt dla użytecznego strumienia świetlnego (EPREL)	Kula 360°
Współczynnik odwzorowania barw Ra	80	Czy produkt jest wyposażony w źródło światła? (EPREL)	Tak
Kolor	Biały	Bez kierunkowe lub kierunkowe źródło światła (EPREL)	NDLS
Współczynnik zachowania strumienia świetlnego	96	Czy produkt jest źródłem światła? (EPREL)	Nie
Średnica oprawy	300 mm	Źródło światła zasilane lub niezasilane napięciem sieciowym (EPREL)	MLS
Kąt świecenia	120 °	Połączone źródło światła CLS (EPREL)	Nie
Materiał (klosz)	poliwęglan	Źródło światła z możliwością zmiany barwy światła (EPREL)	Nie
Materiał (obudowa)	Poliwęglan	Wartość wskaźnika oddawania barw R9 (EPREL)	12
Typ diody	SMD2835	Strumień świetlny źródła światła (EPREL)	2860 lm
Ilość diod	200	Moc w trybie włączenia Pon (EPREL)	22 W
Trwałość	50000	Użyteczny strumień świetlny Φ_{use} (EPREL)	2860 lm
Współczynnik mocy PF	0,5	Kąt rozsyłu światła (EPREL)	120 °
Ilość cykli włącz/wyłącz	50000		

Luminous [cd/klm]



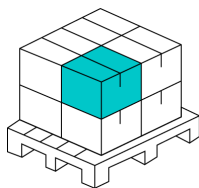
C0 - C180 C90 - C270

Opakowanie jednostkowe



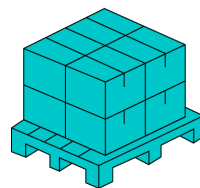
Szerokość [mm]	305
Wysokość [mm]	50
Długość [mm]	305
Waga [kg]	1,17
Ilość w opakowaniu	1

Opakowanie zbiorcze



Ilość szt/ taśmy w metrach	10
Szerokość [mm]	525
Wysokość [mm]	320
Długość [mm]	320
Waga [kg]	11,7
Objętość [m3]	0,05
Uwagi	CARTON BOX

Europaleta



Ilość szt/ taśmy w metrach	200
Ilość zbiorcza	20
Waga [kg]	234
Wysokość palety [mm]	1744
Ilość w 1 warstwie	4
Ilość warstw	5