

LED line LITE

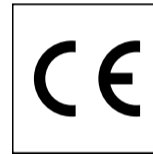
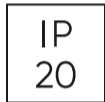
Kód: 470737

EAN: 5907777470737

**LED izzó SMD 4000K 5W 400lm 230V
110° INSERT fi50mm DIM Ceramic LITE**



A modern LED-es izzószál SMD 5W 4000K LED LITE vonalból egy lenyűgöző fényforrás, amely egy 400 lumén fényáramot bocsát ki, alacsony energiafogyasztással mindössze 5 W A fény semleges színe (4000 K) és 110 ° -os széles fényszöge jellemzi, amely tökéletes világítást tesz lehetővé. A lámpa élettartama 30 000 óra, a fényáram-visszatartási arány 96%.



Műszaki adatok

Paraméter	Érték
Energihatékonysági osztály 2019/2015	G
Garancia	3
Hatalom	• 5 W
Feszültség	• 220-260 V AC
Fény színhőmérséklete	• 4000 K
Világos szín	Fehér
Színvisszaadási index Ra	80
Áramütés elleni védelmi osztály	II
Fényhatékonyság	80
Teljes fényáram	400 lm
Fényáram-fenntartási tényező	96
Felhasználhatósági idő L70B50	30 000 h
Tartóssági tényező (EPREL)	0.9
Fényerő-szabályozási funkció	Triac

Paraméter	Érték
MacAdam lépcsői	≤6
Tápfeszültség frekvenciája	50/60Hz
Sugárszög	110°
Dióda típusa	SMD2835
Kompatibilis fényerőszabályzó típus	TRIAC
Teljesítménytényező PF	0,4
Be-/kikapcsolási ciklusok száma	50000
Üzemi hőmérséklet	-5÷40
Beltéri használatra	A szobákban
Magasság	22
Keret átmérője	50 mm
Anyag (ház)	Kerámia
Anyag (lámpaernyő)	üveg

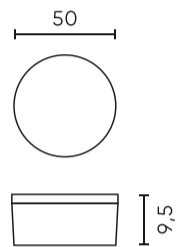
LED line LITE

Kód: 470737

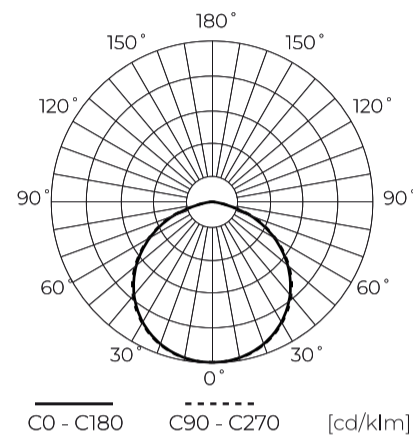
EAN: 5907777470737

**LED izzó SMD 4000K 5W 400lm 230V
110° INSERT fi50mm DIM Ceramic LITE**

Műszaki rajz



Fényeloszlás



További termékfotók

Logisztikai adatok



Egyetlen csomagolás

Mennyiség	10
Szélesség	50 mm
Magasság	50 mm
Hossz	60 mm
Mérleg	0,08 kg

Tömeges csomagolás

Mennyiség	100
Szélesség	290 mm
Magasság	170 mm
Hossz	595 mm
Kötet	0,029 m3
Mérleg	7 kg
Hozzászólások	

Europaraklap

Mennyiség	4500
Magasság	1870 mm
Mennyiség a rétegben	400
Rétegek száma	11
Tömeges mennyiség	4400
Mérleg	308 kg

LED line LITE

Kód: 470737

EAN: 5907777470737

**LED izzó SMD 4000K 5W 400lm 230V
110° INSERT fi50mm DIM Ceramic LITE**

Példa megvalósítás