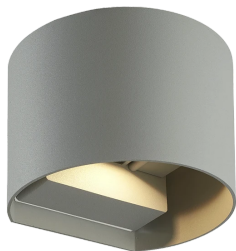


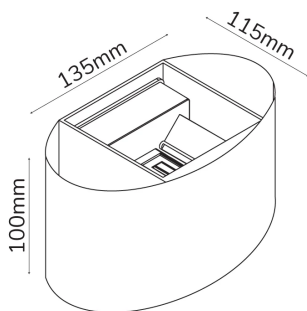
LED line LITE Kinkiet zewnętrzny LED 2x3W 3000K IP54 szary CILINDER



Jeśli szukasz oprawy zapewniającej świecenie w górę i w dół CILINDER jest dla Ciebie. Pełna elastyczność ustawienia górnego strumienia od kilku nawet do 120 stopni oraz niezależne ustawienie dolnego strumienia daje możliwość indywidualnej aranżacji przestrzeni zewnętrznej budynku.

Wszecstronne możliwości kinkietu CILINDER

- Każda oprawa jest dostępna w dwóch temperaturach barwowych – ciepłej 3000K i neutralnej 4000K
- Stopień szczelności IP54 umożliwia stosowanie oprawy również na zewnątrz
- Jest energooszczędny, pobiera zaledwie 2x3W
- Zapewnia strumień światła 450lm



Na produkt udzielana jest trzyletnia gwarancja producenta.



Zastosowany układ FLICKER FREE™ gwarantuje brak szkodliwego efektu migotania światła i bezpieczeństwo dla wzroku użytkowników.



0-120 °



-20÷40 °C



30 000 h



Produkt jest przeznaczony do montażu natynkowego.



Możliwość regulacji kąta świecenia w zakresie od 0 do 120 stopni. Regulacja odbywa się poprzez ustawienie odbłyśników na górnym i dolnym źródle światła.



100- 260 VAC



2835 SMD



14

| Parametr | Wartość |
|---|----------------|
| Barwa światła | Biała |
| Klasa efektywności energetycznej 2019/2015 | G |
| Kroki MacAdama | ≤6 |
| Klasa szczelności | 54 |
| Gwarancja (lata) | 3 |
| Współczynnik trwałości | 0.9 |
| Okres trwałości L70B50 | 30 000 h |
| Wymiary (dł. x szer. x wys.) | 13,5x11,5x10cm |
| Częstotliwość napięcia zasilania | 50/60Hz |
| Współczynnik odwzorowania barw Ra | 80 |
| Współczynnik zachowania strumienia świetlnego | 96 % |
| Kąt świecenia | 0-120 ° |
| Materiał (klosz) | szkło |
| Materiał (obudowa) | aluminium |

| Parametr | Wartość |
|--|----------------|
| Typ diody | 2835 SMD |
| Ilość diod | 14 |
| Trwałość | 30000 |
| Współczynnik mocy PF | 0,5 |
| Ilość cykli włącz/wyłącz | 20000 |
| Kroki MacAdama | ≤6 |
| Temperatura pracy | -20÷40 °C |
| Do zastosowań wewnątrz i na zewnątrz pomieszczeń | TAK |
| Klasa ochrony przed porażeniem elektrycznym | II |
| Stopień ochrony IK | 05 |
| Moc_ | • 6 W |
| Napięcie_ | • 100-260 V AC |
| Temperatura barwy światła_ | • 3000 K |

Opakowanie jednostkowe



| | |
|--------------------|---------|
| Szerokość | 110 mm |
| Wysokość | 110 mm |
| Długość | 110 mm |
| Waga | 0,35 kg |
| Ilość w opakowaniu | 1 |

Opakowanie zbiorcze



| | |
|------------------------------------|----------------------|
| Ilość szt/ taśmy w metrach opak zb | 40 szt. |
| Szerokość | 640 mm |
| Wysokość opak zb | 460 mm |
| Długość | 310 mm |
| Waga | 14,35 kg |
| Objętość | 0,091 m ³ |
| Uwagi | CARTON BOX |

Europaleta



| | |
|---------------------------------------|----------|
| Ilość szt/ taśmy w metrach europaleta | 840 |
| Ilość zbiorcza europaleta | 480 szt. |
| Waga europalety | 172,2 kg |
| Wysokość palety | 1840 mm |
| Ilość w 1 warstwie | 120 szt. |
| Ilość warstw | 4 |