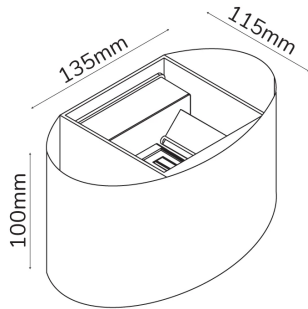


LED line LITE Außenwandleuchte LED 2x3W 3000K IP54 grau CILINDER



Innovation und Zeitlosigkeit in der Außenbeleuchtung

Die Außenwandleuchte CILINDER wurde für alle entworfen, die Wert auf zeitloses Design in moderner Ausführung legen. Ein breites Spektrum an individuellen Beleuchtungsarrangements für Außenbereiche macht sich im privaten Bau ebenso gut wie in Kommunikationswegen und Gemeinschaftsräumen eleganter Wohnsiedlungen.

Vielseitige Möglichkeiten der Wandleuchte CILINDER

- Jede Leuchte ist in zwei Farbtemperaturen erhältlich – warm 3000 K und neutral 4000 K
- Schutzart IP54 erlaubt den Einsatz der Leuchte auch im Außenbereich
- Energiesparend, verbraucht nur 2x3 W
- Gibt einen Lichtstrom von 450 lm



Für das Produkt gilt eine dreijährige Herstellergarantie.



Das verwendete FLICKER FREE™ - System garantiert Schutz vor schädlichen Auswirkungen durch Lichtflimmern und schützt daher das Sehvermögen der Benutzer.



Abstrahlwinkel



Betriebstemperatur



Lebensdauer



Das Produkt ist für die Oberflächenmontage vorgesehen.



Versorgungsspannung, Typ der Versorgungsspannung



Diodentyp

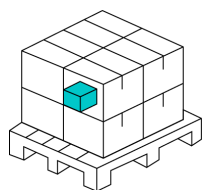


Anzahl der LEDs

Parameter	Wert
Leistung	6 W
Lichtfarbe	Weiß
Energieeffizienzklasse 2019/2015	G
Farbtemperatur des Lichts	3000 K
MacAdam Schritte	≤6
Schutzart	54
Garantie	3
Faktor Dauerhaftigkeit	0.9
Lebensdauer L70B50	30 000
Maße (L x W x H.)	13,5x11,5x10cm
Stromversorgung: die Art der Stromversorgung	100- 260 VAC
Frequenz der Stromversorgung	50/60Hz
Farbwiedergabe-Index Ra	80
Lumenerhaltungsfaktor	96 %

Parameter	Wert
Abstrahlwinkel	0-120 °
Material (Abdeckung)	Glas
Material (Gehäuse)	Aluminium
Diodentyp	2835 SMD
Anzahl der LEDs	14
Lebensdauer	30000
Leistungsfaktor PF	0,5
Anzahl der Ein-/Aus-Schaltzykle	20000
MacAdam Schritte	≤6
Betriebstemperatur	-20÷40 °C
Für den Innen- und Außenbereich	SO
Die Schutzklasse gegen elektrischen Schlag ist:	II
IK Schutzgrad	05

Einzelverpackung



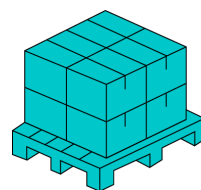
Breite	110 mm
Höhe	110 mm
Länge	110 mm
Gewicht	0,35 kg
	1

Großverpackung



Stückzahl/Band in Meter Packung zb	40 szt.
Breite	640 mm
Höhe der Sammelverpackung	460 mm
Länge	310 mm
Gewicht	14,35 kg
Volumen	0,091 m ³

Europalette



Stückzahl/Bänder in Meter Europalette	840
Menge Euro-Sammelpalette	480 szt.
Gewicht einer Europalette	172,2 kg
Palettenhöhe	1840 mm
Menge in 1 Schicht	120 szt.
Anzahl der Schichten	4