

LED line PRIME

Symbole: 202603

EAN: 5905378202603

**Projecteur FLOODLIGHT 4000K 150W
21000lm 30° IP66 PRIME**



Données techniques

Paramètre	Valeur
Classe d'efficacité énergétique 2019/2015	D
Garantie	5/7*
Pouvoir	• 150 W
Tension	• 100-277 V AC
Température de couleur de la lumière	• 4000 K
Couleur claire	Blanc
Indice de rendu des couleurs Ra	70
Classe d'étanchéité	IP66
Classe de protection IK	08
Classe de protection contre les chocs électriques	I
Efficacité lumineuse	140
Flux lumineux total	21000
Facteur de maintien du flux lumineux	96
Durée de conservation L70B50	50 000 h
L80B* - différence B10-B50 ≈ 1 % (selon LightingEurope) - négligeable	35000 h

Paramètre	Valeur
Facteur de durabilité (EPREL)	0.9
Les pas de MacAdam	≤6
Type de montage	Montage en surface
Fréquence de la tension d'alimentation	50/60Hz
Angle du faisceau	30
Type de diode	SMD2835
Nombre de diodes	360
Facteur de puissance PF	0,9
Nombre de cycles marche/arrêt	50000
Temps de préchauffage de la lampe à 60 %	1
Température de fonctionnement	-40÷45
Hauteur	54
Matériau (boîtier)	Aluminium
Matériau (abat-jour)	Verre trempé

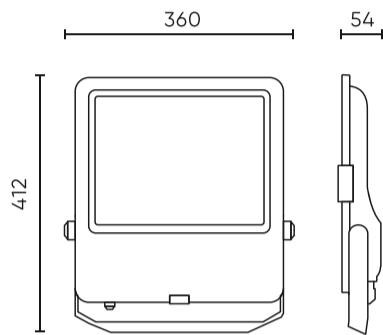
LED line PRIME

Symbole: 202603

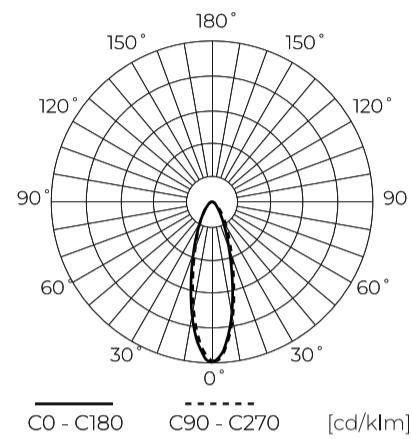
EAN: 5905378202603

**Projecteur FLOODLIGHT 4000K 150W
21000lm 30° IP66 PRIME**

Dessin technique



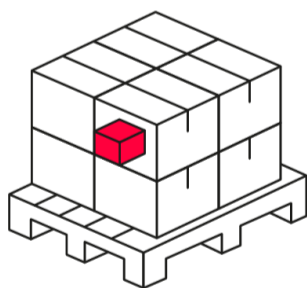
Répartition de la lumière



Photos supplémentaires du produit



Données logistiques



Emballage individuel

Largeur	412 mm
Hauteur	54 mm
Longueur	360 mm
Balance	3,57 kg

Emballage en vrac

Quantité	1
Largeur	450 mm
Hauteur	80 mm
Longueur	420 mm
Volume	0,015 m3
Balance	3,57 kg
Commentaires	

Europalette

Quantité	60
Hauteur	1920 mm
Quantité en couche	2
Nombre de couches	24
Quantité en vrac	48
Balance	25 kg

LED line PRIME

Symbole: 202603

EAN: 5905378202603

**Projecteur FLOODLIGHT 4000K 150W
21000lm 30° IP66 PRIME**

Exemple de mise en œuvre