

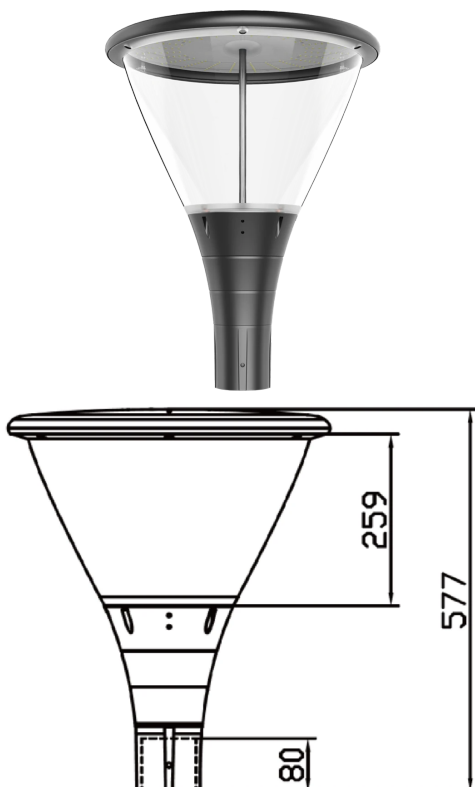
Kod: 207134 EAN: 5905378207134

Oprawa parkowa Nolina 60W 4000K 9000lm Czarna PRIME

Oprawy NOLINA są **dostępne w dwóch wariantach mocy: 30W oraz 60W**. Wyposażone w LEDy 3030 marki LUMILEDS oraz inne, starannie wyselekcjonowane i sprawdzone pod kątem jakości komponenty, zapewniają **niezawodność działania** oraz długą żywotność, co przekłada się na **ograniczenie potrzeb i kosztów konserwacyjnych i wymiany podzespołów**.

NOLINA to oprawy zaprojektowane z myślą o trudnych warunkach atmosferycznych. Odpowiednia konstrukcja (**stopień szczelności IP66**) i zastosowanie wysokiej jakości materiałów (**stopień ochrony IK08**), jak klosz z poliwęglanu czy obudowa z odlewu aluminium, gwarantują odporność na działanie czynników zewnętrznych, takich jak deszcz, wiatr czy zmienne temperatury.

Na oprawy udzielamy **5 lat gwarancji** co oznacza, że przez tak długi czas inwestor nie musi ponosić kosztów związanych z ewentualnymi naprawami czy wymianą oświetlenia. To istotne, zwłaszcza w przypadku dużych projektów, gdzie koszty utrzymania infrastruktury oświetleniowej mogą być znaczące. Żywotność oprawy oznaczona jako L70B50 70 000h w praktyce oznacza, że po upływie określonego czasu pracy, przynajmniej 50% diod w oprawie będzie nadal świecić z jasnością co najmniej 70% swojej początkowej wartości.



voltage
220-240V AC

MAX
-40 - +50 °C

IK 08

70 000 h
L70B50

100 °

50000

SMD LED

0 lm/W
W

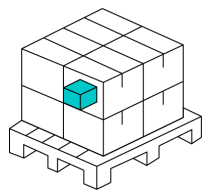
Parametr	Wartość
Wydajność świetlna	150 lm/W
Moc	30 W
Barwa światła	Biała
Klasa efektywności energetycznej 2019/2015	C
Całkowity strumień świetlny	9000 lm
Temperatura barwy światła	4000 K
Kroki MacAdama	≤6
Klasa szczelności IP	66
Gwarancja (lata)	5
Funkcja ściemniania	Nie
Współczynnik trwałości	0.9
Okres trwałości L70B50	70 000 h
Długość przewodu	550 mm
Waga	6000 g
Napięcie zasilania, rodzaj napięcia zasilania	220-240V AC

Parametr	Wartość
Współczynnik mocy PF	0,95
Ilość cykli włącz/wyłącz	50000
Kroki MacAdama	≤6
Temperatura pracy	-40 - +50 °C
Klasa ochrony przed porażeniem elektrycznym	I
Stopień ochrony IK	08
Czas nagrzewania lampy do 60%	1
Szerokość	450 mm
Wysokość	577 mm
Masa produktu z opakowaniem	7868 g
EPREL ID	2 043 318
Data pierwszego wprowadzenia do obrotu	08.08.2024
Forma Produktu (EPREL)	SourceOut
Kąt dla użytecznego strumienia świetlnego (EPREL)	Kula 360°
Czy produkt jest wyposażony w źródło światła? (EPREL)	Tak

Częstotliwość napięcia zasilania	50/60Hz
Współczynnik odwzorowania barw Ra	70
Kolor	Czarny
Współczynnik zachowania strumienia świetlnego	96
Średnica oprawy	450 mm
Kąt świecenia	100 °
Materiał (klosz)	poliwęglan
Materiał (obudowa)	Odlew aluminium
Typ diody	SMD LED

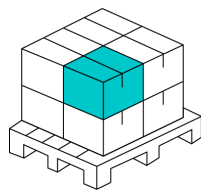
Bez kierunkowe lub kierunkowe źródło światła (EPREL)	NDLS
Czy produkt jest źródłem światła? (EPREL)	Nie
Źródło światła zasilane lub niezasilane napięciem sieciowym (EPREL)	NMLS
Połączone źródło światła CLS (EPREL)	Nie
Źródło światła z możliwością zmiany barwy światła (EPREL)	Nie
Strumień świetlny źródła światła (EPREL)	5 040 lm
Moc w trybie włączenia Pon (EPREL)	28 W
Użyteczny strumień świetlny Φ_{use} (EPREL)	5 040 lm
Kąt rozsyłu światła (EPREL)	120 °

Opakowanie jednostkowe



Szerokość [mm]	113
Wysokość [mm]	83
Długość [mm]	430
Waga [kg]	0,57
Ilość w opakowaniu	1

Opakowanie zbiorcze



Ilość szt/ taśmy w metrach	470
Szerokość [mm]	430
Wysokość [mm]	450
Długość [mm]	13
Waga [kg]	0,09
Objętość [m3]	

Europaleta

