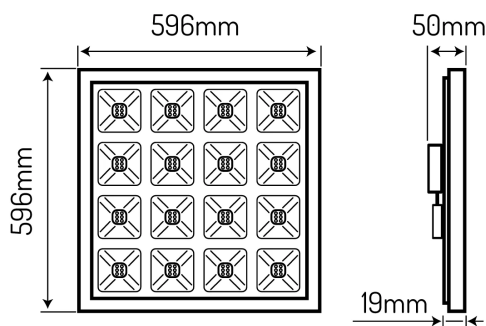


Kod: 471260 EAN: 5907777471260

LED line® Panel DIORA 36W 4000K 5040lm 1-10V kw.



Najbardziej zaawansowany technicznie panel LED line® DIORA 36W 5040lm od dziś daje użytkownikom jeszcze więcej możliwości!

Niespotykana wysoka wydajność świetlna 140lm/W oraz najniższy na rynku współczynnik oślnienia UGR<16 gwarantują wysokie oszczędności energii oraz maksymalny komfort dla wzroku użytkowników.

Sterowanie 1-10V to najnowsza funkcjonalność opraw LED line®, której korzyści docenią zarówno inwestorzy, projektanci jak i użytkownicy końcowi. Najważniejsze korzyści systemu 1-10V to nie tylko wygoda, ale przede wszystkim dodatkowe oszczędności energii osiągnięte poprzez:

- automatyczne dostosowanie jasności oprawy do warunków oświetlenia zewnętrznego zapewniając wymagane natężenie światła na powierzchni roboczej
- możliwość konfiguracji funkcji STAND-BY, czyli automatycznego przygaszenia oprawy do 20% jasności przy chwilowym braku osób w pomieszczeniu
- automatyczne wyłączenie opraw przy długotrwałym braku obecności osób w pomieszczeniu

Panel LED line® DIORA to oprawa dedykowana do montażu w systemach sufitów kasetonowych. Światło emitowane jest pod kątem 75°, czyli niemal identycznym jak w wycofywanych oprawach rastrowych (4xT8). Taka charakterystyka sprawia, że wymiana opraw w biurach, urzędach, budynkach użyteczności publicznej czy szkołach może zostać wykonana bez czasochłonnej zmiany lokalizacji lamp.

Oprawa LED line® DIORA daje nieograniczone możliwości zastosowań, w zależności od potrzeb danej przestrzeni. Oprócz standardowego białego koloru dostępna jest również w niezliczonej ilości wariantów kolorystycznych dostępnych w paletcie RAL. LED Line® udostępnia bryły 3D na platformie BIMObject oraz biblioteki IES, niezbędne podczas projektowania oświetlenia w programach Dialux czy Relux.

Oprawy ze sterowaniem 1-10V idealnie wpisują się w najnowsze trendy w oświetleniu, czyli Daylight Harvesting oraz Human Centric Lighting. Do poprawnego działania systemu oświetlenia 1-10V LED line® rekomenduje stosowanie czujników marki Merrytek.



Produkt przeszedł badania w Centrum Badań i Pomiarów Światła LED line®, na podstawie których zostały przygotowane miodrajne pliki fotometryczne.



Niski wskaźnik oślnienia oprawy poprawia bezpieczeństwo i komfort pracy.



Układ optyczny produktu odpowiada za wąski kąt świecenia.



Na produkt udzielana jest pięcioletnia gwarancja producenta.



Zastosowany układ FLICKER FREE™ gwarantuje brak szkodliwego efektu migotania światła i bezpieczeństwo dla wzroku użytkowników.



220-240 AC



75°



SMD2835



140 lm/W



-5 ÷ 40 °C



54 000 h

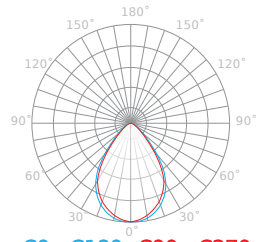


96

Parametr	Wartość
Wydajność świetlna	140 lm/W
Moc	36 W
Barwa światła	Biała
Klasa efektywności energetycznej 2019/2015	D
Całkowity strumień świetlny	5040 lm
Temperatura barwy światła	4000 K
Kroki MacAdama	≤6
Klasa szczelności IP	20
Gwarancja (lata)	5
Funkcja ściemniania	Tak
Współczynnik trwałości	0,9
Okres trwałości L70B50	54 000 h
Ściemnialny	TAK
Napięcie zasilania, rodzaj napięcia zasilania	220-240 AC
Częstotliwość napięcia zasilania	50/60Hz
Współczynnik odwzorowania barw Ra	80
Kolor	Biały
Współczynnik zachowania strumienia świetlnego	96
Kąt świecenia	75°
Materiał (klosz)	poliwęglan
Materiał (obudowa)	Metal
Typ diody	SMD2835
Ilość diod	96
Kompatybilny typ ściemniacza	1-10V
Współczynnik mocy PF	0,9

Parametr	Wartość
Ilość cykli włącz/wyłącz	50000
Kroki MacAdama	≤6
Temperatura pracy	-5 ÷ 40 °C
Klasa ochrony przed porażeniem elektrycznym	I
Opakowanie zbiorcze	2 szt.
Czas nagrzewania lampy do 60%	1
Szerokość	596 mm
Wysokość	19 mm
Masa produktu z opakowaniem	2910 g
Waga opakowania zbiorczego (kg)	5,82
EPREL ID	632 290
Data pierwszego wprowadzenia do obrotu	01.02.2021
Klasa Energetyczna 874/2012	A++
Kąt dla użytecznego strumienia świetlnego (EPREL)	Wąski stożek 90°
Czy produkt jest wyposażony w źródło światła? (EPREL)	Nie
Bezkierunkowe lub kierunkowe źródło światła (EPREL)	DLS
Czy produkt jest źródłem światła? (EPREL)	Tak
Połączone źródło światła CLS (EPREL)	Tak
Źródło światła z możliwością zmiany barwy światła (EPREL)	Nie
Wartość wskaźnika oddawania barw R9 (EPREL)	13
Strumień świetlny źródła światła (EPREL)	5 040 lm
Moc w trybie włączenia Pon (EPREL)	36 W
Użyteczny strumień świetlny Φuse (EPREL)	4 450 lm
Kąt rozsyłu światła (EPREL)	75°

Luminous [cd/klm]



C0 - C180 C90 - C270

Opakowanie jednostkowe



Szerokość [mm]	60
Wysokość [mm]	610
Długość [mm]	615
Waga [kg]	2,8
Ilość w opakowaniu	1

Opakowanie zbiorcze



Ilość szt/ taśmy w metrach	2
Szerokość [mm]	125
Wysokość [mm]	645
Długość [mm]	625
Waga [kg]	5,2
Objętość [m3]	0,048
Uwagi	CARTON BOX

Europaleta



Ilość szt/ taśmy w metrach	40
Ilość zbiorcza	20
Waga [kg]	104
Wysokość palety [mm]	1290
Ilość w 1 warstwie	10
Ilość warstw	2