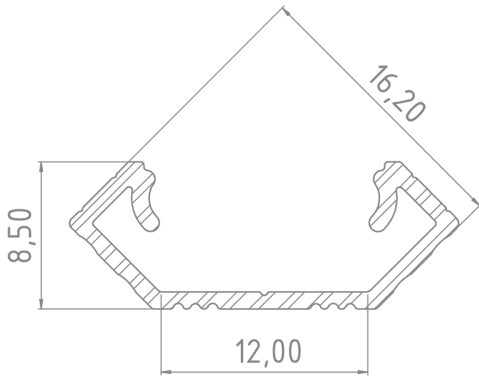


Kod: 478573 EAN: 5907777478573

## Profil aluminiowy narożny anodowany 2 metry + szybka mleczna

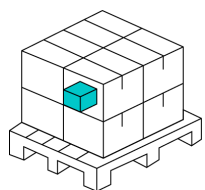
Profil aluminiowy narożny anodowany 2 metry + szybka mleczna

- doskonałe odprowadzenie ciepła
- klosz wykonany z poliwęglanu - odporny na UV oraz ciepło
- montaż w meblach sklepowych oraz domowych
- montaż w schodach
- dekoracje świetlne ścienne oraz sufitowe
- 2 lata gwarancji

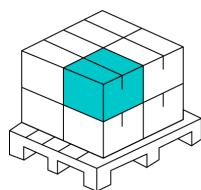


| Parametr                       | Wartość  |
|--------------------------------|----------|
| Gwarancja (lata)               | 2        |
| Maksymalna szerokość Taśmy LED | 1,2cm mm |
| Kolor                          | srebrny  |

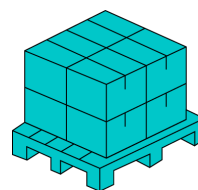
| Parametr  | Wartość |
|-----------|---------|
| Długość   | 2020 mm |
| Szerokość | 16 mm   |
| Wysokość  | 8,5 mm  |

**Opakowanie jednostkowe**

|                    |      |
|--------------------|------|
| Szerokość [mm]     | 55   |
| Wysokość [mm]      | 10   |
| Długość [mm]       | 2040 |
| Waga [kg]          | 0,31 |
| Ilość w opakowaniu | 1    |

**Opakowanie zbiorcze**

|                            |      |
|----------------------------|------|
| Ilość szt/ taśmy w metrach | 50   |
| Szerokość [mm]             | 170  |
| Wysokość [mm]              | 190  |
| Długość [mm]               | 2050 |
| Waga [kg]                  | 16   |

**Europaleta**

|                            |      |
|----------------------------|------|
| Ilość szt/ taśmy w metrach | 2500 |
| Ilość zbiorcza             | 50   |
| Waga [kg]                  | 470  |
| Wysokość palety [mm]       | 1000 |