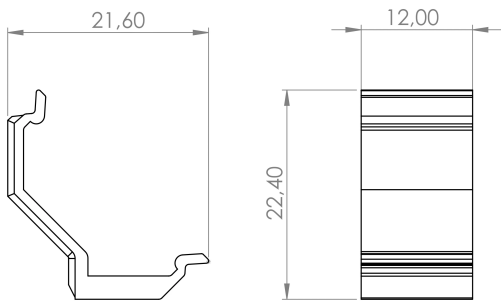


Halierung für LED Line® 10mm Alu Eckprofil, weiß, 10 St.

Paket 20St.



Parameter	Wert
Verwendung	für Eck-Aluminiumprofil

Parameter	Wert
Farbe	Weiß

Einzelverpackung



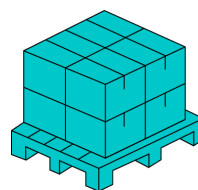
Breite 120 mm
Höhe 10 mm
Länge 80 mm
Gewicht 0,081 kg
10

Großverpackung



Breite 100
200 mm
Länge 100
300 mm
Gewicht 9 kg

Europalette



Gewicht einer Europalette 80
750 kg
1000