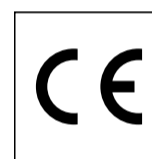
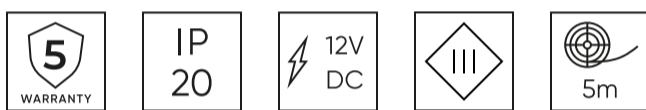


LED line PRIME

Symbole: 240140

EAN: 5901583240140

**Ruban LED 150/5m SMD 12V RGB 7,2W
IP20 10mm 5m PRIME**



Données techniques

Paramètre	Valeur
Garantie	5
Pouvoir	• 7.2 W / m
Tension	• 12 V DC
Couleur claire	RGB
Classe d'étanchéité	IP20
Classe de protection contre les chocs électriques	III
Section de coupe	10 cm
Facteur de maintien du flux lumineux	>0,7
Durée de conservation L70B50	30 000 h
Fonction de gradation	PWM
Courant (compteur)	0,6
Angle du faisceau	120

Paramètre	Valeur
Type de diode	SMD5050
Type de variateur compatible	PWM
Stratifié (couleur)	Blanc
Stratifié (épaisseur)	2
Nombre de diodes (mètre)	30
Type de ruban adhésif	3M 300 LSE
Durabilité	100 000 h
Nombre de cycles marche/arrêt	50000
Temps de préchauffage de la lampe à 60 %	1
Température de fonctionnement	-20÷45
Pour une utilisation en intérieur	À l'intérieur des chambres
Hauteur	2,5

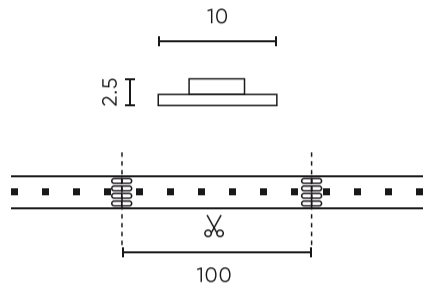
LED line PRIME

Symbole: 240140

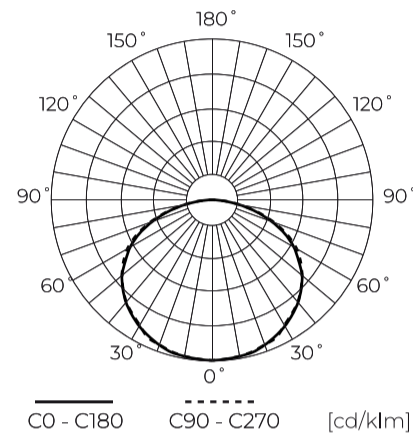
EAN: 5901583240140

**Ruban LED 150/5m SMD 12V RGB 7,2W
IP20 10mm 5m PRIME**

Dessin technique



Répartition de la lumière



Photos supplémentaires du produit



Données logistiques



Emballage individuel

Quantité	5 m
Largeur	153 mm
Hauteur	15 mm
Longueur	153 mm
Balance	0,125 kg
Commentaires	

Emballage en vrac

Quantité	40
Largeur	320 mm
Hauteur	180 mm
Longueur	360 mm
Volume	0,020 m3
Balance	5,4 kg
Commentaires	

Europalette

Quantité	12000 m
Hauteur	1800 mm
Quantité en couche	240
Nombre de couches	10
Quantité en vrac	2400
Balance	349 kg

LED line PRIME

Symbole: 240140

EAN: 5901583240140

**Ruban LED 150/5m SMD 12V RGB 7,2W
IP20 10mm 5m PRIME**

Exemple de mise en œuvre