

LED line PRIME

Simbol: 217065

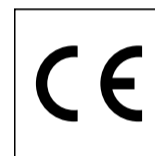
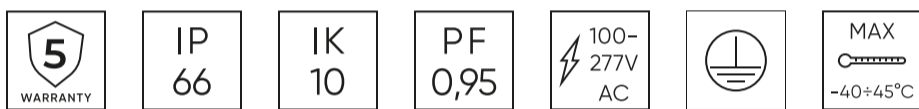
EAN: 5905378217065

**Corp de iluminat stadion ESTADIO D:S
5000K 250W 42500lm 90° IP66 PRIME
CRI80**



Lămpile de stadion **ESTADIO** sunt surse de lumină LED avansate tehnologic, concepute pentru aplicații profesionale în aer liber. Se dovedesc a fi ideale pentru iluminarea stadioanelor, terenurilor de sport, zonelor de manevră, porturilor, terminalelor și altor spații extinse care necesită iluminat fiabil și eficient.

Produs la comandă. Timp de așteptare ~12 săptămâni.



Date tehnice

Parametru	Valoare
Clasa de eficiență energetică 2019/2015	B
Garanție	5
Putere	• 250 W
Tensiune	• 100-277 V AC
Temperatura culorii luminii	• 5000 K
Culoare deschisă	Alb
Clasa de etanșeitate	IP66
Clasa de protecție IK	10
Clasa de protecție electrică	I
Putere luminoasă	170
Flux luminos total	42500
Factorul de menținere a fluxului luminos	96
Termen de valabilitate L70B50	100 000 h
Treptele lui MacAdam	≤6

Parametru	Valoare
Frecvența tensiunii de alimentare	50/60Hz
Indicele de redare a culorilor CRI	80
Unghiul fasciculului	90
Tipul diodei	EMC5050
Numărul de diode	100
Factorul de putere PF	0,95
Timp de încălzire a lămpii la 60%	0,5
Temperatura de funcționare	-40 / +45
Pentru aplicații	În afara camerelor
Înălțime	150 mm
Material (carcasă)	Aluminiu
Material (abajur)	Policarbonat
Suprafața laterală expusă vântului	0,053m ²

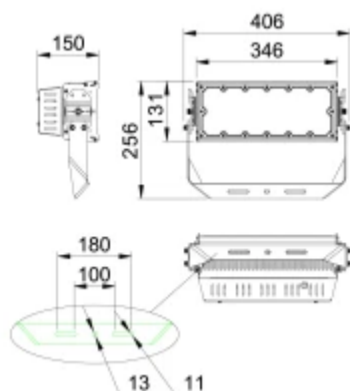
LED line PRIME

Simbol: 217065

EAN: 5905378217065

**Corp de iluminat stadion ESTADIO D:S
5000K 250W 42500lm 90° IP66 PRIME
CRI80**

Desen tehnic

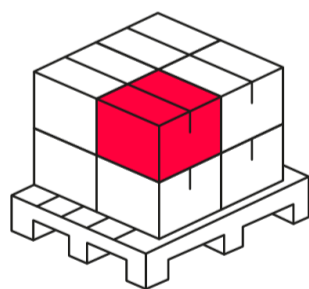
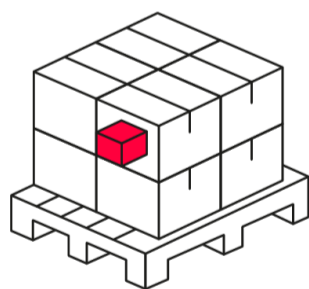


Distribuția luminii

Fotografiile suplimentare ale produselor



Date logistice



Ambalaj individual

Cantitate	1
Lățime	445 mm
Înălțime	335 mm
Lungime	235 mm
Balanță	5,7 kg

Ambalaje în vrac

Cantitate	1
Lățime	445 mm
Înălțime	335 mm
Lungime	235 mm
Balanță	5,7 kg

Europalet

Cantitate	35
Înălțime	1,9 m
Cantitate: paleți europeni	35
Balanță	250 kg

LED line PRIME

Symbol: 217065

EAN: 5905378217065

**Corp de iluminat stadion ESTADIO D:S
5000K 250W 42500lm 90° IP66 PRIME
CRI80**

Implementare exemplu