

LED line PRIME

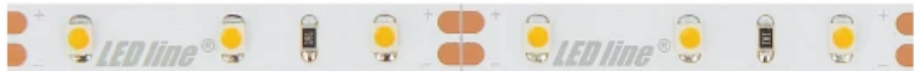
Kód: 477194

EAN: 5907777477194

**LED szalag 300/5m SMD 12V 4000K
4,8W IP20 8mm 50m 480lm/m PRIME**



LED szalag 300 SMD 12V 4000K 4.8W 50m LED vonal egy kiváló minőségű világítás, amely jellemzi a kiváló műszaki paraméterek. 300 SMD dióda és 4000K világos színhőmérséklet használatával a termék természetes és kellemes fényt biztosít. 80 lm / W-os könnyű teljesítményt és a PWM által történő lemosás lehetőségét kínál. Az L70B50 30 000 óra.



Műszaki adatok

Paraméter	Érték
Energiahatékonysági osztály 2019/2015	F
Garancia	5
Hatalom	• 4.8 W / m
Feszültség	• 12 V DC
Fény színhőmérséklete	• 4000 K
Világos szín	Fehér
Színvisszaadási index Ra	80
Tömörégi osztály	IP20
Áramütés elleni védelmi osztály	III
Vágószakasz	5 cm
Fényhatékonyság	80
Fényáram-fenntartási tényező	0,96
Felhasználhatósági idő L70B50	30 000 h
Fényerő-szabályozási funkció	PWM

Paraméter	Érték
Kábelhossz	200 mm
Teljes fényáram (méter)	480
Áramerősség (mérő)	0,4
Sugárszög	120
Dióda típusa	SMD 3528
Diódák száma	300
Kompatibilis fényerőszabályzó típus	PWM
Laminált (színes)	Fehér
Laminált (vastagság)	2
Diódák száma (méter)	60
Ragasztószalag típusa	3M 300 LSE
Üzemi hőmérséklet	-25÷45
Beltéri használatra	A szobákban
Magasság	2,5

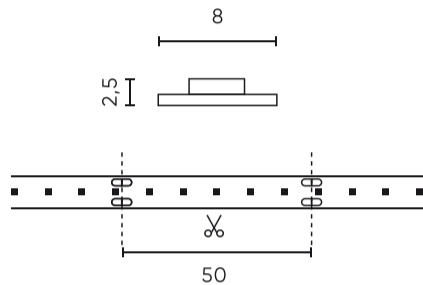
LED line PRIME

Kód: 477194

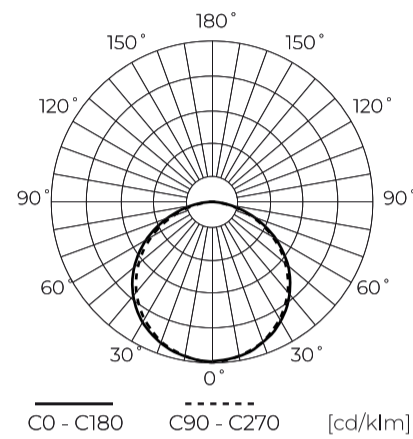
EAN: 5907777477194

LED szalag 300/5m SMD 12V 4000K 4,8W IP20 8mm 50m 480lm/m PRIME

Műszaki rajz



Fényeloszlás



További termékfotók

Logisztikai adatok



Egyetlen csomagolás

Mennyiség	50 m
Szélesség	153 mm
Magasság	15 mm
Hossz	153 mm
Mérleg	0,746 kg

Tömeges csomagolás

Mennyiség	20
Szélesség	520 mm
Magasság	350 mm
Hossz	520 mm
Kötet	0,094 m ³
Mérleg	15,18 kg
Hozzászólások	

Europaraklap

Mennyiség	10000 m
Magasság	1750 mm
Mennyiség a rétegben	40
Rétegek száma	5
Tömeges mennyiség	200
Mérleg	208 kg

LED line PRIME

Kód: 477194

EAN: 5907777477194

**LED szalag 300/5m SMD 12V 4000K
4,8W IP20 8mm 50m 480lm/m PRIME**

Példa megvalósítás