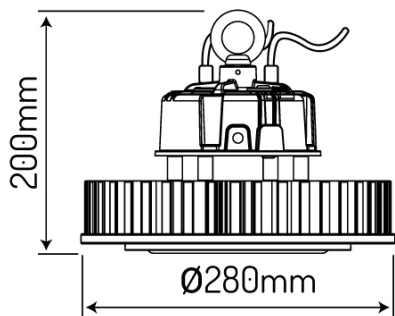


LED line RAIDER 130 200W 4000K 130lm/W 90°



Produkt przeszedł badania w Centrum Badań i Pomiarów Światła LED line®, na podstawie których zostały przygotowane miarodajne pliki fotometryczne.



Wysokie parametry świetlne produktu gwarantują diody LED marki LUMILEDS.



Na produkt udzielana jest pięcioletnia gwarancja producenta.



90°



100-277 VAC



-40÷45 °C



SMD3030



50 000 h

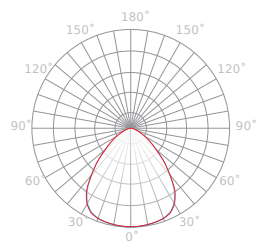


250

Parametr	Wartość
Wydajność świetlna	130 lm/W
Moc	200 W
Barwa światła	Biała
Klasa efektywności energetycznej 2019/2015	D
Całkowity strumień świetlny	26000 lm
Temperatura barwy światła	4000 K
Kroki MacAdama	≤6
Klasa szczelności IP	65
Gwarancja (lata)	5
Współczynnik trwałości	0.9
Okres trwałości L70B50	50 000 h
Napięcie zasilania, rodzaj napięcia zasilania	100-277 VAC
Częstotliwość napięcia zasilania	50/60Hz
Współczynnik odwzorowania barw Ra	80
Kolor	czarny
Współczynnik zachowania strumienia świetlnego	96 %
Średnica lampy	280
Kąt świecenia	90°

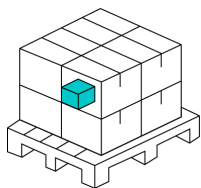
Parametr	Wartość
Materiał (klosz)	poliwęglan
Materiał (obudowa)	aluminium
Typ diody	SMD3030
Ilość diod	250
Trwałość	100000
Współczynnik mocy PF	0,95
Ilość cykli włącz/wyłącz	50000
Kroki MacAdama	≤6
Temperatura pracy	-40÷45 °C
Do zastosowań wewnątrz i na zewnątrz pomieszczeń	TAK
Klasa ochrony przed porażeniem elektrycznym	I
Stopień ochrony IK	08
Opakowanie zbiorcze	1 szt.
Czas nagrzewania lampy do 60%	1
Wysokość	200 mm
Masa produktu z opakowaniem	3738 g
Klasa Energetyczna 874/2012	A+

Luminous [cd/klm]



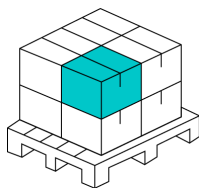
C0 - C180 C90 - C270

Opakowanie jednostkowe



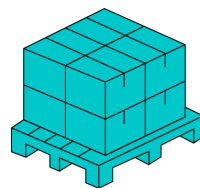
Szerokość	330 mm
Wysokość	330 mm
Długość	200 mm
Waga	2,49 kg
Ilość w opakowaniu	1

Opakowanie zbiorcze



Ilość szt/ taśmy w metrach opak zb 1 szt.	
Szerokość	330 mm
Wysokość op zb	330 mm
Długość	200 mm
Waga	0 kg
Objętość	0,021 m ³
Uwagi	CARTON BOX

Europaleta



Ilość szt/ taśmy w metrach europ	48
Ilość zbiorcza europaleta	60 szt.
Waga europalety	25 kg
Wysokość palety	1650 mm
Ilość w 1 warstwie	12 szt.
Ilość warstw	5