

LED line PRIME

Symbol: 210233

EAN: 5905378210233

Svítlidlo hermetické RANGER 4000K 25-55W 9900lm IP66 150cm šedá PRIME pohybový senzor MV



RANGER 25-55W 4000K je moderní řešení osvětlení z PRIME LED line. Vyznačuje se vysokým výkonem, který nabízí světelný proud 9900 lm a rozsah výkonu 25-55 W. Má mikrovlnný snímač pohybu MC137D, který umožňuje automaticky nastavit jas v závislosti na přítomnosti lidí. Díky IP66 třídě těsnosti a odolnosti IK10 je kryt ideální pro interní i externí aplikace.



Technické údaje

Parametr	Hodnota
Energetická třída 2019/2015	C
Záruka	5
Moc	• 25-55 W
Napětí	• 220-240 V AC
Teplota barvy světla	• 4000 K
Světlá barva	Bílý
Index podání barev Ra	80
Třída těsnosti	IP66
Třída ochrany IK	10
Třída elektrické ochrany	I
Světelný výkon	180
Trvanlivost L70B50	100 000 h
L80B* – rozdíl B10–B50 ≈ 1 % (podle LightingEurope) – zanedbatelný	75000 h

Parametr	Hodnota
L90B* – rozdíl B10–B50 ≈ 1 % (podle LightingEurope) – zanedbatelný	50000 h
MacAdamovy kroky	≤6
Frekvence napájecího napětí	50/60Hz
Úhel paprsku	120
Typ senzoru	Mikrovlnná trouba
Účinek PF	0,9
Počet cyklů zapnutí/vypnutí	50000
Doba zahřívání lampy na 60 %	1
Provozní teplota	-25÷45
Pro aplikace	Uvnitř i vně pokojů
Výška	69 mm
Materiál (pouzdro)	Polykarbonát
Materiál (stínidlo)	Polykarbonát

LED line PRIME

Symbol: 210233

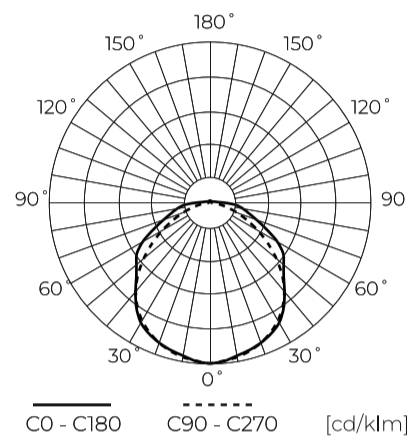
EAN: 5905378210233

Svítlidlo hermetické RANGER 4000K 25-55W 9900lm IP66 150cm šedá PRIME pohybový senzor MV

Technické kreslení



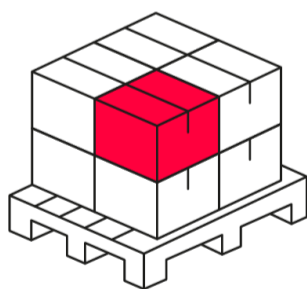
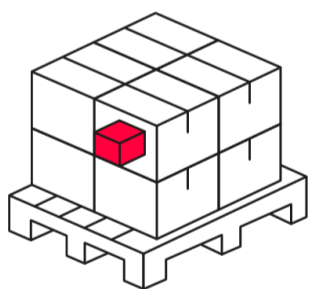
Rozložení světla



Další fotografie produktů



Logistická data



Individuální balení

Množství	1
Šířka	83 mm
Výška	82 mm
Délka	1515 mm
Váhy	1,88 kg

Hromadné balení

Množství	9
Šířka	273 mm
Výška	242 mm
Délka	1532 mm
Váhy	16,6 kg

Europaleta

Množství	108
Výška	1750 mm
Množství ve vrstvě	
Počet vrstev	
Množství: Euro paleta	12
Váhy	224,2 kg

LED line PRIME

Symbol: 210233

EAN: 5905378210233

**Svítlidlo hermetické RANGER 4000K 25-
55W 9900lm IP66 150cm šedá PRIME
pohybový senzor MV**

Příklad implementace