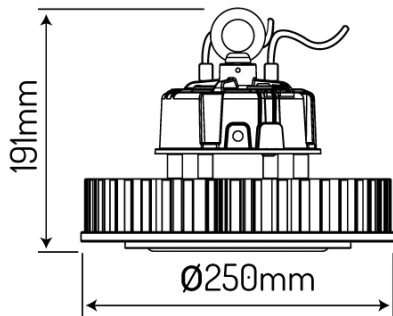


Kod: 470799 EAN: 5907777470799

LED line RAIDER 150 150W 4000K 150lm/w 90° 1-10V

LED provided by
CREE

Wysokie parametry świetlne produktu gwarantują diody LED marki CREE.

Na produkt udzielana jest pięcioletnia gwarancja producenta.

voltage
100-277V AC

100-277V AC

MAX
-40 ÷ 45 °C

-40 ÷ 45 °C

50 000 h
L70B50

50 000 h

216
LED

216



Produkt przeszedł badania w Centrum Badań i Pomiarów Światła LED line®, na podstawie których zostały przygotowane miarodajne pliki fotometryczne.



Wykorzystany układ zasilający pozwala na płynną regulację natężenia światła przy wykorzystaniu odpowiedniego ściemniacza.



90 °



SMD3030

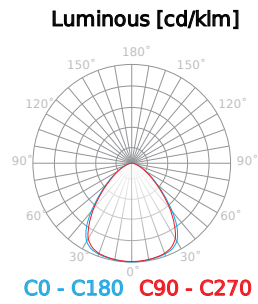


150 lm/W

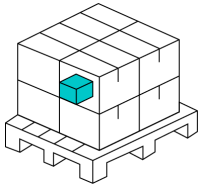
Parametr	Wartość
Wydajność świetlna	150 lm/W
Moc	150 W
Barwa światła	Biała
Klasa efektywności energetycznej 2019/2015	C
Całkowity strumień świetlny	22500 lm
Temperatura barwy światła	4000 K
Kroki MacAdama	≤6
Klasa szczelności IP	65
Gwarancja (lata)	5
Funkcja ściemniania	Tak
Współczynnik trwałości	0.9
Okres trwałości L70B50	50 000 h
Napięcie zasilania, rodzaj napięcia zasilania	100-277V AC
Częstotliwość napięcia zasilania	50/60Hz
Współczynnik odwzorowania barw Ra	70
Kolor	Czarny
Współczynnik zachowania strumienia świetlnego	96

Parametr	Wartość
Ilość cykli włącz/wyłącz	50000
Kroki MacAdama	≤6
Temperatura pracy	-40 ÷ 45 °C
Klasa ochrony przed porażeniem elektrycznym	I
Stopień ochrony IK	08
Opakowanie zbiorcze	1 szt.
Czas nagrzewania lampy do 60%	1
Wysokość	191 mm
Masa produktu z opakowaniem	3230 g
EPREL ID	632 268
Data pierwszego wprowadzenia do obrotu	2020-06-01 00:40:03
Klasa Energetyczna 874/2012	A+
Kąt dla użytecznego strumienia świetlnego (EPREL)	Szeroki stożek 120°
Czy produkt jest wyposażony w źródło światła? (EPREL)	Nie
Bez kierunkowe lub kierunkowe źródło światła (EPREL)	DLS
Czy produkt jest źródłem światła? (EPREL)	Tak

Średnica oprawy	250 mm	Źródło światła zasilane lub niezasilane napięciem sieciowym (EPREL)	MLS
Kąt świecenia	90 °	Połączone źródło światła CLS (EPREL)	Tak
Materiał (klosz)	poliwęglan	Źródło światła z możliwością zmiany barwy światła (EPREL)	Nie
Materiał (obudowa)	aluminium	Wartość wskaźnika oddawania barw R9 (EPREL)	-15
Typ diody	SMD3030	Strumień świetlny źródła światła (EPREL)	22 500 lm
Ilość diod	216	Moc w trybie włączenia Pon (EPREL)	150 W
Trwałość	100000	Użyteczny strumień świetlny Φ_{use} (EPREL)	21 200 lm
Współczynnik mocy PF	0,95	Kąt rozsyłu światła (EPREL)	90 °

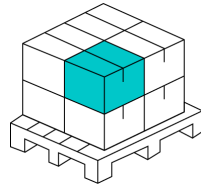


Opakowanie jednostkowe



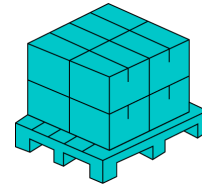
Szerokość [mm]	330
Wysokość [mm]	200
Długość [mm]	330
Waga [kg]	3,22
Ilość w opakowaniu	1

Opakowanie zbiorcze



Ilość szt/ taśmy w metrach	1
Szerokość [mm]	330
Wysokość [mm]	200
Długość [mm]	330
Waga [kg]	3,22
Objętość [m3]	0,021
Uwagi	CARTON BOX

Europaleta



Ilość szt/ taśmy w metrach	48
Ilość zbiorcza	48
Waga [kg]	154,56
Wysokość palety [mm]	1744
Ilość w 1 warstwie	6
Ilość warstw	8