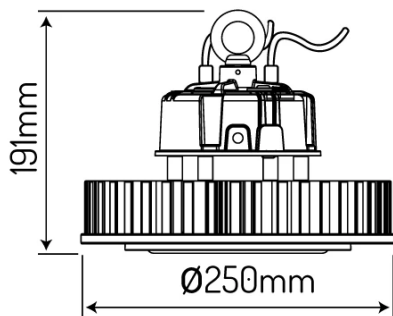


LED line® High-Bay UFO 150W 150lm/W 4000K 1-10V 90° RAIDER



Hohe Lichtparameter des Produkts werden durch LEDs Marke CREE gewährleistet.



Für das Produkt gilt eine fünfjährige Herstellergarantie.



Abstrahlwinkel



Betriebstemperatur



Lebensdauer



Das Produkt wurde im LED line® Zentrum für Lichtforschung und -messung erfolgreich getestet und auf deren Grundlage die maßgeblichen photometrischen Dateien erstellt wurden



Das verwendete Stromversorgungssystem ermöglicht eine stufenlose Regelung der Lichtintensität (mit einem geeigneten Dimmer).



Versorgungsspannung, Typ der Versorgungsspannung



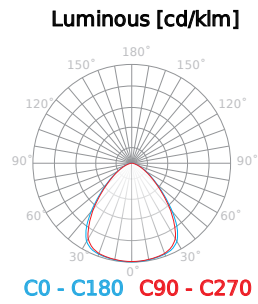
Diodentyp



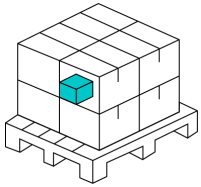
Anzahl der LEDs

Parameter	Wert
Lichtausbeute	150 lm/W
Leistung	150 W
Lichtfarbe	Weiß
Energieeffizienzklasse 2019/2015	C
Lichtstrom	22500 lm
Farbtemperatur des Lichts	4000 K
MacAdam Schritte	≤6
Schutzart	65
Garantie	5
Dimmfunktion	1-10
Faktor Dauerhaftigkeit	0.9
Lebensdauer L70B50	50 000
Stromversorgung: die Art der Stromversorgung	100-277 VAC
Frequenz der Stromversorgung	50/60Hz
Farbwiedergabe-Index Ra	70
Farbe	Schwarz
Lumenerhaltungsfaktor	96 %
Leuchtdurchmesser	250

Parameter	Wert
Abstrahlwinkel	90 °
Material (Abdeckung)	Polycarbonat
Material (Gehäuse)	Aluminium
Diodentyp	SMD3030
Anzahl der LEDs	216
Lebensdauer	100000
Leistungsfaktor PF	0,95
Anzahl der Ein-/Aus-Schaltzykle	50000
MacAdam Schritte	≤6
Betriebstemperatur	-40÷+45 °C
Für den Innen- und Außenbereich	SO
Die Schutzklasse gegen elektrischen Schlag ist:	I
IK Schutzgrad	08
Kartonmenge	1 pc
Lampenaufwärmzeit bis zu 60%	1
Höhe	191 mm
Produktgewicht mit Verpackung	3230 g
Energieklasse	A+

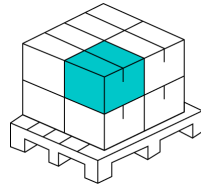


Einzelverpackung



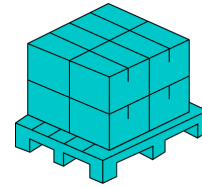
Breite	330
Höhe	200
Länge	330
Gewicht	3,22
	1

Großverpackung



Stückzahl/Band in Meter Packung zb	1
Breite	330
Höhe der Sammelverpackung	200
Länge	330
Gewicht	3,22
Volumen	0,021

Europalette



Stückzahl/Bänder in Meter Europalette	48
Menge Euro-Sammelpalette	154,56
Gewicht einer Europalette	1744
Palettenhöhe	6
Menge in 1 Schicht	8
Anzahl der Schichten	