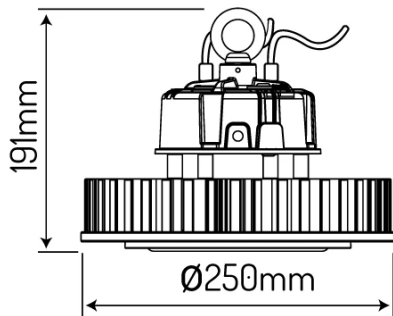


LED line® High-Bay UFO 150W 130lm/W 4000K 60° RAIDER 130



Das Produkt wurde im LED line® Zentrum für Lichtforschung und -messung erfolgreich getestet und auf deren Grundlage die maßgeblichen photometrischen Dateien erstellt wurden

LED provided by
LUMILEDS

Hohe Lichtparameter des Produkts werden durch LEDs Marke LUMILEDS gewährleistet.



Abstrahlwinkel



Diodentyp



Versorgungsspannung, Typ der Versorgungsspannung



Betriebstemperatur



Lebensdauer



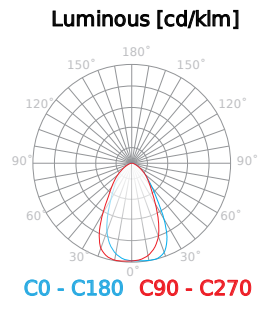
Anzahl der LEDs

Für das Produkt gilt eine fünfjährige Herstellergarantie.

Parameter	Wert
Lichtausbeute	130 lm/W
Leistung	150 W
Lichtfarbe	Weiß
Energieeffizienzklasse 2019/2015	E
Lichtstrom	19500 lm
Farbtemperatur des Lichts	4000 K
MacAdam Schritte	≤6
Schutzart	65
Garantie	5
Dimmfunktion	Nein
Faktor Dauerhaftigkeit	0.9
Lebensdauer L70B50	50 000
Stromversorgung: die Art der Stromversorgung	100-277V AC
Frequenz der Stromversorgung	50/60Hz
Farbwiedergabe-Index Ra	80
Farbe	Schwarz
Lumenerhaltungsfaktor	96
Lampendurchmesser	250
Abstrahlwinkel	60 °
Material (Abdeckung)	Polycarbonat

Parameter	Wert
Anzahl der Ein-/Aus-Schaltzykle	50000
MacAdam Schritte	≤6
Betriebstemperatur	-40 ÷ 45 °C
Die Schutzklasse gegen elektrischen Schlag ist:	I
IK Schutzgrad	08
Kartonmenge	1 pc
Lampenaufwärmzeit bis zu 60%	1
Höhe	191 mm
Produktgewicht mit Verpackung (g)	3296 g
EPREL ID	632 275
Datum des ersten Inverkehrbringens	2015-09-01 00:40:17
Energieklasse	A+
Winkel für den Nutzlichtstrom (EPREL)	Schmäler 90-Grad-Kegel
Ist das Produkt mit einer Lichtquelle ausgestattet? (EPREL)	Nein
Nicht gerichtete oder gerichtete Lichtquelle (EPREL)	DLS
Ist das Produkt mit einer Lichtquelle ausgestattet? (EPREL)	Ja
Netzbetriebene oder netzunabhängige Lichtquelle (EPREL)	MLS

Material (Gehäuse)	Aluminium	Kombinierte CLS-Lichtquelle (EPREL)	Nein
Diodentyp	SMD3030	Farbwechselbare Lichtquelle (EPREL)	Nein
Anzahl der LEDs	200	Farbwiedergabe-Index R9 (EPREL)	18
Lebensdauer	100000	Gesamtlichtstrom der Lichtquelle (EPREL)	19 500
Leistungsfaktor PF	0,95	Leistung im ON-Modus Pon (EPREL)	150
		Nutzbarer Lichtstrom Φ_{use} (EPREL)	15 600
		Winkel der Lichtverteilung (EPREL)	60



Einzelverpackung



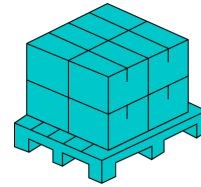
330
200
330
3,35
1

Großverpackung



1

Europalette



6