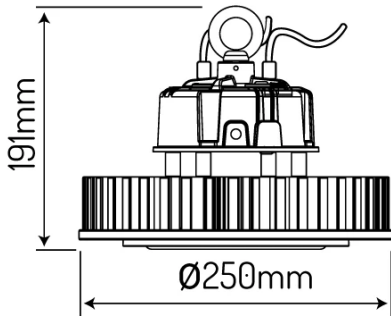


Kod: 471000 EAN: 5907777471000

## LED line RAIDER 150 100W 4000K 150lm/w 60° 1-10V

LED provided by  
CREE

Wysokie parametry świetlne produktu gwarantują diody LED marki CREE.

Na produkt udzielana jest pięcioletnia gwarancja producenta.

voltage  
100-277V AC

100-277V AC

MAX  
-40 ÷ 45 °C

-40 ÷ 45 °C

50 000 h  
L70B50

50 000 h

144  
LED

144



Produkt przeszedł badania w Centrum Badań i Pomiarów Światła LED line®, na podstawie których zostały przygotowane miarodajne pliki fotometryczne.



Wykorzystany układ zasilający pozwala na płynną regulację natężenia światła przy wykorzystaniu odpowiedniego ściemniacza.



60 °



SMD3030



150 lm/W

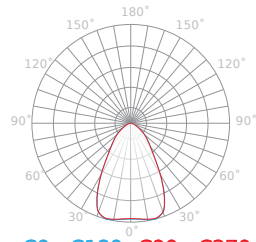
Parametr	Wartość
Wydajność świetlna	150 lm/W
Moc	100 W
Barwa światła	Biała
Klasa efektywności energetycznej 2019/2015	D
Całkowity strumień świetlny	15000 lm
Temperatura barwy światła	4000 K
Kroki MacAdama	≤6
Klasa szczelności IP	65
Gwarancja (lata)	5
Funkcja ściemniania	Tak
Współczynnik trwałości	0.9
Okres trwałości L70B50	50 000 h
Napięcie zasilania, rodzaj napięcia zasilania	100-277V AC
Częstotliwość napięcia zasilania	50/60Hz
Współczynnik odwzorowania barw Ra	70
Kolor	Czarny
Współczynnik zachowania strumienia świetlnego	96

Parametr	Wartość
Ilość cykli włącz/wyłącz	50000
Kroki MacAdama	≤6
Temperatura pracy	-40 ÷ 45 °C
Klasa ochrony przed porażeniem elektrycznym	I
Stopień ochrony IK	08
Opakowanie zbiorcze	1 szt.
Czas nagrzewania lampy do 60%	1
Wysokość	172 mm
Masa produktu z opakowaniem	2950 g
EPREL ID	632 277
Data pierwszego wprowadzenia do obrotu	2020-02-01 00:40:19
Klasa Energetyczna 874/2012	A+
Kąt dla użytecznego strumienia świetlnego (EPREL)	Wąski stożek 90°
Czy produkt jest wyposażony w źródło światła? (EPREL)	Nie
Bezkierunkowe lub kierunkowe źródło światła (EPREL)	DLS
Czy produkt jest źródłem światła? (EPREL)	Tak

Średnica lampy	250
Kąt świecenia	60 °
Materiał (klosz)	poliwęglan
Materiał (obudowa)	aluminium
Typ diody	SMD3030
Ilość diod	144
Trwałość	100000
Współczynnik mocy PF	0,95

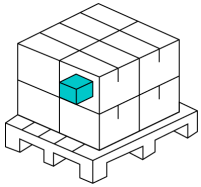
Źródło światła zasilane lub niezasilane napięciem sieciowym (EPREL)	MLS
Połączone źródło światła CLS (EPREL)	Tak
Źródło światła z możliwością zmiany barwy światła (EPREL)	Nie
Wartość wskaźnika oddawania barw R9 (EPREL)	-14
Strumień świetlny źródła światła (EPREL)	15 000 lm
Moc w trybie włączenia Pon (EPREL)	100 W
Użyteczny strumień świetlny $\Phi_{use}$ (EPREL)	12 000 lm
Kąt rozsyłu światła (EPREL)	60 °

Luminous [cd/klm]



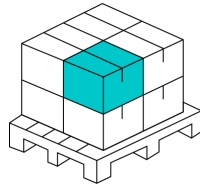
C0 - C180 C90 - C270

Opakowanie jednostkowe



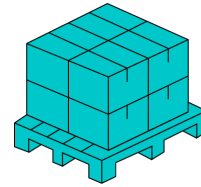
Szerokość [mm]	320
Wysokość [mm]	75
Długość [mm]	320
Waga [kg]	2,93
Ilość w opakowaniu	1

Opakowanie zbiorcze



Ilość szt/ taśmy w metrach	1
Szerokość [mm]	320
Wysokość [mm]	175
Długość [mm]	320
Waga [kg]	2,93
Objętość [m3]	0,018

Europaleta



Ilość szt/ taśmy w metrach	48
Ilość zbiorcza	48
Waga [kg]	140,64
Wysokość palety [mm]	1544
Ilość w 1 warstwie	6
Ilość warstw	8