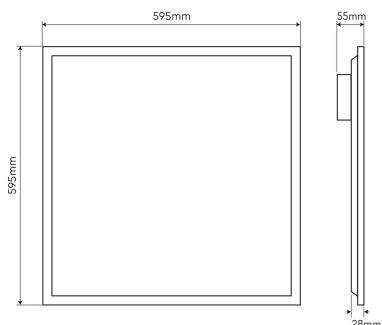


LED line PRIME Panel Backlit 40W 4000K 4800lm 595x595



Panele LED line PRIME to profesjonalne rozwiązania oświetleniowe o uniwersalnym zastosowaniu w biurach, budynkach użyteczności publicznych (urzędy, szkoły, placówki służby zdrowia), przestrzeniach komercyjnych czy też budynkach mieszkalnych. Są to oprawy segmentu premium o niezawodnej konstrukcji oraz ponadstandardowych parametrach świetlnych. Materiały użyte w produkcji paneli LED line PRIME zapewniają odporność na odgięcia i uderzenia oraz zabezpieczają przed odbarwieniami czy też utratą jakości przez cały okres funkcjonowania. Markowe źródła LED oraz zasilacze umożliwiają bezawaryjną pracę oraz udzielenie 5-letniej gwarancji.



Technologia Yellow Free oznacza, że obudowa produktu wykonana została z wysokiej jakości materiałów, które nie żółkną z upływem czasu, a produkt zachowuje estetyczny wygląd przez lata.



Produkt posiada prestiżowy certyfikat ENEC, który potwierdza jego najwyższą jakość, bezpieczeństwo i zgodność z rygorystycznymi normami europejskimi.



Produkt przeszedł badania w Centrum Badań i Pomiarów Światła LED line®, na podstawie których zostały przygotowane miarodajne pliki fotometryczne.



Produkt posiada atest Państwowego Zakładu Higieny, w związku z czym jest rekomendowany do oświetlania tzw. powierzchni czystych w obiektach specjalistycznych.



Na produkt udzielana jest pięcioletnia gwarancja producenta.



Zastosowany układ FLICKER FREE™ gwarantuje brak szkodliwego efektu migotania światła i bezpieczeństwo dla wzroku użytkowników.



120 °



220-240 VAC



-25÷45 °C



SMD LED 2835



75 000 h



48

Parametr	Wartość
Wydajność świetlna	120 lm/W
Moc	40 W
Barwa światła	Biała
Klasa efektywności energetycznej 2019/2015	E
Całkowity strumień świetlny	4800 lm
Temperatura barwy światła	4000 K
Kroki MacAdama	≤6
Klasa szczelności IP	20
Gwarancja (lata)	5
Funkcja ściemniania	PWM
Współczynnik trwałości	0,9
Okres trwałości L70B50	75 000 h
Napięcie zasilania, rodzaj napięcia zasilania	220-240 VAC
Częstotliwość napięcia zasilania	50/60Hz
Współczynnik odwzorowania barw Ra	80
Kolor	Biały

Parametr	Wartość
Kąt świecenia	120 °
Materiał (klosz)	polistyren
Materiał (obudowa)	aluminium
Typ diody	SMD LED 2835
Ilość diod	48
Współczynnik mocy PF	0,9
Ilość cykli włącz/wyłącz	25000
Kroki MacAdama	≤6
Temperatura pracy	-25÷45 °C
Do zastosowań wewnątrz pomieszczeń	Wewnątrz pomieszczeń
Klasa ochrony przed porażeniem elektrycznym	II
Stopień ochrony IK	02
Opakowanie zbiorcze	6 szt.
Czas nagrzewania lampy do 60%	1
Wysokość	28 mm

Opakowanie jednostkowe



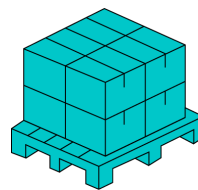
Szerokość 605 mm
 Wysokość 30 mm
 Długość 645 mm
 Waga 1,65 kg
 Ilość w opakowaniu 1

Opakowanie zbiorcze



Ilość w opakowaniu zbiorczym 5 szt.
 Ilość szt/ taśmy w metrach 5
 Szerokość 630 mm
 Wysokość 200 mm
 Długość 670 mm
 Waga 11,2 kg
 Objętość 0,084 m³
 Uwagi CARTON BOX

Europaleta



Ilość szt/ taśmy w metrach 90
 Ilość zbiorcza europaleta 15
 Waga europalety 170 kg
 Wysokość palety 2140 cm