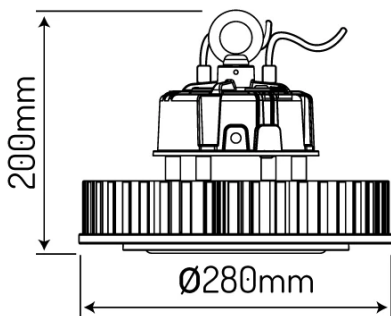


LED line RAIDER 130 200W 4000K 130lm/W 120°



Wysokie parametry świetlne produktu gwarantują diody LED marki LUMILEDS.



Na produkt udzielana jest pięcioletnia gwarancja producenta.



100-277 VAC



SMD3030



250



Produkt przeszedł badania w Centrum Badań i Pomiarów Światła LED line®, na podstawie których zostały przygotowane miarodajne pliki fotometryczne.



120 °



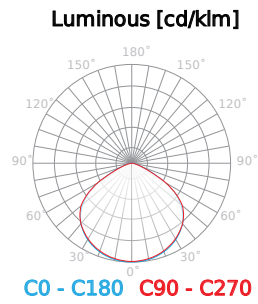
-40÷45 °C



100 000 h

| Parametr | Wartość |
|---|-------------|
| Wydajność świetlna | 130 lm/W |
| Moc | 200 W |
| Barwa światła | Biała |
| Klasa efektywności energetycznej 2019/2015 | E |
| Całkowity strumień świetlny | 26000 lm |
| Temperatura barwy światła | 4000 K |
| Kroki MacAdama | ≤6 |
| Klasa szczelności IP | 65 |
| Gwarancja (lata) | 5 |
| Współczynnik trwałości | 0.9 |
| Okres trwałości L70B50 | 100 000 h |
| Napięcie zasilania, rodzaj napięcia zasilania | 100-277 VAC |
| Częstotliwość napięcia zasilania | 50/60Hz |
| Współczynnik odwzorowania barw Ra | 80 |
| Kolor | Czarny |
| Współczynnik zachowania strumienia świetlnego | 96 % |
| Średnica lampy | 280 |
| Kąt świecenia | 120 ° |

| Parametr | Wartość |
|--|------------|
| Materiał (klosz) | poliwęglan |
| Materiał (obudowa) | aluminium |
| Typ diody | SMD3030 |
| Ilość diod | 250 |
| Trwałość | 100000 |
| Współczynnik mocy PF | 0,95 |
| Ilość cykli włącz/wyłącz | 50000 |
| Kroki MacAdama | ≤6 |
| Temperatura pracy | -40÷45 °C |
| Do zastosowań wewnątrz i na zewnątrz pomieszczeń | TAK |
| Klasa ochrony przed porażeniem elektrycznym | I |
| Stopień ochrony IK | 08 |
| Opakowanie zbiorcze | 1 szt. |
| Czas nagrzewania lampy do 60% | 1 |
| Wysokość | 200 mm |
| Masa produktu z opakowaniem | 3738 g |
| Klasa Energetyczna 874/2012 | A+ |

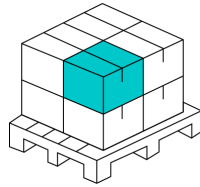


Opakowanie jednostkowe



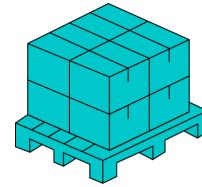
| | |
|--------------------|------|
| Szerokość | 350 |
| Wysokość | 200 |
| Długość | 350 |
| Waga | 3,86 |
| Ilość w opakowaniu | 1 |

Opakowanie zbiorcze



| | |
|--------------------------------------|------------|
| Ilość szt/ taśmy w metrach opak zb 1 | |
| Szerokość | 350 |
| Wysokość op zb | 200 |
| Długość | 350 |
| Waga | 3,86 |
| Objętość | 0,024 |
| Uwagi | CARTON BOX |

Europaleta



| | |
|----------------------------------|--------|
| Ilość szt/ taśmy w metrach europ | 48 |
| Ilość zbiorcza europaleta | 48 |
| Waga europalety | 185,28 |
| Wysokość palety | 1744 |
| Ilość w 1 warstwie | 6 |
| Ilość warstw | 8 |