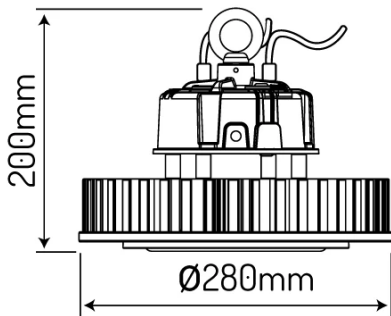


## LED line® High-Bay UFO 200W 130lm/W 4000K 120° RAIDER 130



Hohe Lichtparameter des Produkts werden durch LEDs Marke LUMILEDS gewährleistet.



Für das Produkt gilt eine fünfjährige Herstellergarantie.



Versorgungsspannung, Typ der Versorgungsspannung



Diodentyp



Anzahl der LEDs



Das Produkt wurde im LED line® Zentrum für Lichtforschung und -messung erfolgreich getestet und auf deren Grundlage die maßgeblichen photometrischen Dateien erstellt wurden



Abstrahlwinkel



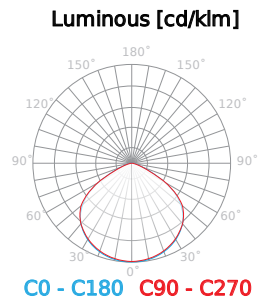
Betriebstemperatur



Lebensdauer

Parameter	Wert
Lichtausbeute	130 lm/W
Leistung	200 W
Lichtfarbe	Weiß
Energieeffizienzklasse 2019/2015	E
Lichtstrom	26000 lm
Farbtemperatur des Lichts	4000 K
MacAdam Schritte	≤6
Schutzart	65
Garantie	5
Faktor Dauerhaftigkeit	0.9
Lebensdauer L70B50	100 000
Stromversorgung: die Art der Stromversorgung	100-277 VAC
Frequenz der Stromversorgung	50/60Hz
Farbwiedergabe-Index Ra	80
Farbe	Schwarz
Lumenerhaltungsfaktor	96 %
Lampendurchmesser	280
Abstrahlwinkel	120 °

Parameter	Wert
Material (Abdeckung)	Polycarbonat
Material (Gehäuse)	Aluminium
Diodentyp	SMD3030
Anzahl der LEDs	250
Lebensdauer	100000
Leistungsfaktor PF	0,95
Anzahl der Ein-/Aus-Schaltzykle	50000
MacAdam Schritte	≤6
Betriebstemperatur	-40÷45 °C
Für den Innen- und Außenbereich	SO
Die Schutzklasse gegen elektrischen Schlag ist:	I
IK Schutzgrad	08
Kartonmenge	1 pc
Lampenaufwärmzeit bis zu 60%	1
Höhe	200 mm
Produktgewicht mit Verpackung	3738 g
Energieklasse	A+

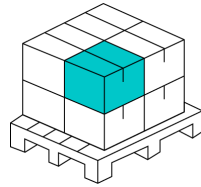


**Einzelverpackung**



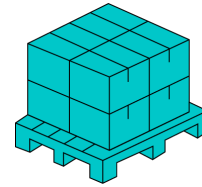
Breite	350
Höhe	200
Länge	350
Gewicht	3,86
	1

**Großverpackung**



Stückzahl/Band in Meter Packung zb	1
Breite	350
Höhe der Sammelverpackung	200
Länge	350
Gewicht	3,86
Volumen	0,024

**Europalette**



Stückzahl/Bänder in Meter Europalette	48
Menge Euro-Sammelpalette	185,28
Gewicht einer Europalette	1744
Palettenhöhe	6
Menge in 1 Schicht	8
Anzahl der Schichten	