

LED line PRIME

Symbole: 202658

EAN: 5905378202658

**Projecteur FLOODLIGHT 4000K 600W
84000lm 90° IP66 PRIME**



Un réflecteur à LED de 600 W PRIME, générant un flux lumineux impressionnant de 84 000 lumens. Son angle d'éclairage de 90° permet un éclairage efficace de grandes surfaces. Équipé de matériaux de haute qualité tels que verre trempé et boîtier en aluminium, il offre durabilité et résistance aux conditions atmosphériques grâce à la classe de fuite IP66 et la protection IK08.



Données techniques

Paramètre	Valeur
Classe d'efficacité énergétique 2019/2015	D
Garantie	5/7*
Pouvoir	• 600 W
Tension	• 100-277 V AC
Température de couleur de la lumière	• 4000 K
Couleur claire	Blanc
Indice de rendu des couleurs Ra	70
Classe d'étanchéité	IP66
Classe de protection IK	08
Classe de protection contre les chocs électriques	I
Efficacité lumineuse	140
Flux lumineux total	84000

Paramètre	Valeur
Durée de conservation L70B50	50 000 h
L80B* - différence B10-B50 ≈ 1 % (selon LightingEurope) - négligeable	35000 h
Longueur du câble	930 mm
Fréquence de la tension d'alimentation	50/60Hz
Angle du faisceau	90
Type de diode	SMD2835
Nombre de diodes	1008
Facteur de puissance PF	≥0,9
Température de fonctionnement	-40÷45
Hauteur	65 mm
Matériau (boîtier)	Aluminium
Matériau (abat-jour)	Verre trempé

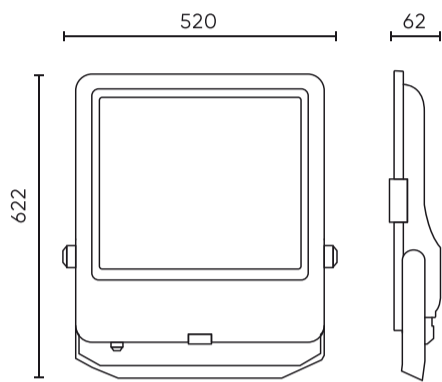
LED line PRIME

Symbole: 202658

EAN: 5905378202658

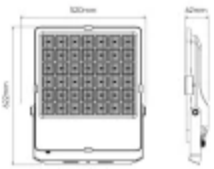
**Projecteur FLOODLIGHT 4000K 600W
84000lm 90° IP66 PRIME**

Dessin technique

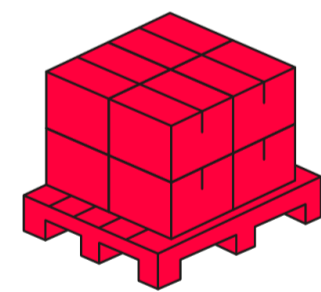
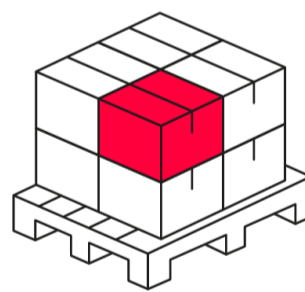
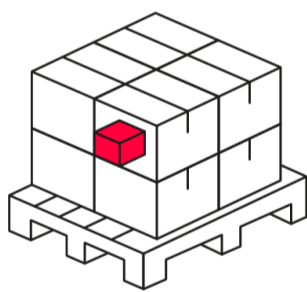


Répartition de la lumière

Photos supplémentaires du produit



Données logistiques



Emballage individuel

Largeur	622 mm
Hauteur	62,5 mm
Longueur	520 mm
Balance	10,2 kg

Emballage en vrac

Quantité	1
Largeur	665 mm
Hauteur	85 mm
Longueur	600 mm
Volume	0,033 m3
Balance	10,2 kg
Commentaires	

Europalette

Quantité	36
Hauteur	1870 mm
Quantité en couche	2
Nombre de couches	22
Quantité en vrac	44
Balance	25 kg

LED line PRIME

Symbole: 202658

EAN: 5905378202658

**Projecteur FLOODLIGHT 4000K 600W
84000lm 90° IP66 PRIME**

Exemple de mise en œuvre