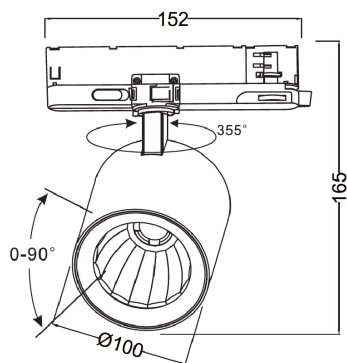


Track light LUMICANTO 6-20W CCT 36/60° czarny PRIME



Dostosuj światło do swoich potrzeb.

Oprawy Lumicanto w wersji 6-20W charakteryzują się szeroką gamą wersji dostępnych w jednej oprawie. Dzięki możliwości regulacji temperatury barwowej w zakresie: 3000K / 4000K / 6000K, 8 różnym ustawieniom mocy w zakresie: 6-20W oraz 2 typom reflektora dostępnym w zestawie: 36 i 60° oferuje 48 różnych wersji ustawień. Temperaturę barwową reguluje się za pomocą przełącznika na zasilaczu. Moc ustawia się za pomocą przełącznika DIP Switch, również znajdującego się na zasilaczu, do którego można uzyskać szybki i łatwy dostęp, po prostu podnosząc pokrywę bezpieczeństwa. Dzięki swojej wszechstronności pod względem koloru, mocy i kąta wiązki, oprawy z serii LUMICANTO idealnie nadają się do oświetlania powierzchni biurowych, galerii handlowych, muzeów i nowoczesnego wystroju wnętrz.

Wysoki współczynnik $R_a > 90$ idealnie nadaje się do eksponowania oświetlanych powierzchni i obiektów, zapewniając wierne oddawanie barw. Zastosowane najwyższej jakości komponenty, takie jak diody Bridgelux i zasilacz KGP, gwarantują wysoką skuteczność świetlną i trwałość.



25000



60/36 °



5÷40 °C



06



szkło transparentne



50 000 h



>0,7



100



220-240 VAC



II



aluminium



COB-Bridgelux



1



20

Parametr	Wartość
Wydajność świetlna	do 110 lm/W
Moc	6-20 W
Barwa światła	Biała
Klasa efektywności energetycznej 2019/2015	E
Całkowity strumień świetlny	620-2000 lm
Temperatura barwy światła	3000-4000-6000 K
Kroki MacAdama	≤3
Klasa szczelności IP	20
Gwarancja (lata)	5
Współczynnik trwałości	0,9
Okres trwałości L70B50	50 000 h

Parametr	Wartość
Średnica lampy	100
Kąt świecenia	60/36 °
Materiał (klosz)	szkło transparentne
Materiał (obudowa)	aluminium
Typ diody	COB-Bridgelux
Ilość diod	1
Współczynnik mocy PF	>0,7
Ilość cykli włącz/wyłącz	25000
Kroki MacAdama	≤3
Temperatura pracy	5÷40 °C
Do zastosowań wewnątrz pomieszczeń	Wewnątrz

Typ mocowania	szynoprzewód 3 obwodowy		pomieszczeń
Napięcie zasilania, rodzaj napięcia zasilania	220-240 VAC	Klasa ochrony przed porażeniem elektrycznym	II
Częstotliwość napięcia zasilania	50/60Hz	Stopień ochrony IK	06
Współczynnik odwzorowania barw Ra	90	Opakowanie zbiorcze	20 szt.
Kolor	Czarny	Szerokość	152 mm
Współczynnik zachowania strumienia świetlnego	96 %	Wysokość	165 mm
		Masa produktu z opakowaniem	772 g

Opakowanie jednostkowe



Szerokość	108 mm
Wysokość	175 mm
Długość	186 mm
Waga	0,67 kg

Opakowanie zbiorcze



Ilość szt/ taśmy w metrach opak zb	20 szt.
Szerokość	565 mm
Wysokość op zb	365 mm
Długość	385 mm
Waga	18,4 kg
Objętość	0,079 m ³

Europaleta



Ilość zbiorcza europaleta	400 szt.
Waga europalety	368 kg
Wysokość palety	1825 mm
Ilość w 1 warstwie	80 szt.
Ilość warstw	5