

LED line PRIME

Kód: 227965-HC

EAN: 5905378228023

Track light AI LED line x Caimeta 35W CCT 50° fehér PRIME méhsejt



A Track Light AI egy intelligens LED sínes lámpa, amely mesterséges intelligencián alapul, és a legmagasabb fényminőséget ötvözi a valós idejű adatelemzéssel. Az Alcolor™ és Alcct™ technológiáknak köszönhetően automatikusan igazítja a spektrumot és a színhőmérsékletet a környezethez, míg az AIBBS™ rendszer az világítást analitikai eszközzé alakítja, amely úgy működik, mint egy e-kereskedelem. A magas fényhatékonyság, a precíz anti-glare optika és a 100 000 órás tartósság (L70B50) új szabványt teremt a professzionális világításban.



Műszaki adatok

Paraméter	Érték
Energiahatékonysági osztály 2019/2015	F
Garancia	5
Hatalom	• 35 W
Feszültség	• 220-240 V AC
Fény színhőmérséklete	• 2700-6500 K
Világos szín	CCT
Színvisszaadási index Ra	90
Tömörégi osztály	IP20
IK védelmi osztály	08
Áramütés elleni védelmi osztály	II

Paraméter	Érték
Fényhatékonyság	40
Teljes fényáram	1380 lm
Felhasználhatósági idő L70B50	100 000 h
Tápfeszültség frekvenciája	50/60Hz
Sugárszög	50°
Teljesítménytényező PF	0,95
Üzemi hőmérséklet	-10 ÷ 30
Beltéri használatra	A szobákban
Magasság	177,5 mm
Keret átmérője	80 mm

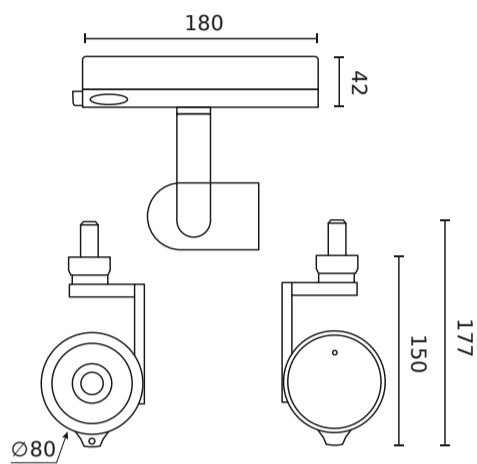
LED line PRIME

Kód: 227965-HC

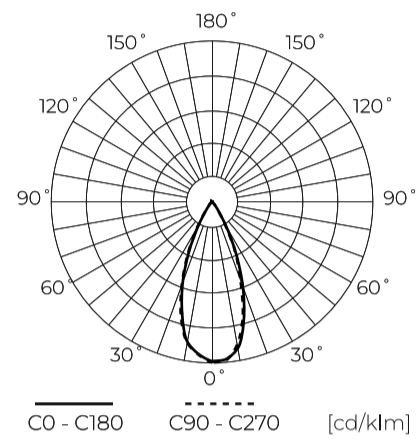
EAN: 5905378228023

**Track light AI LED line x Caimeta 35W
CCT 50° fehér PRIME méhsejt**

Műszaki rajz



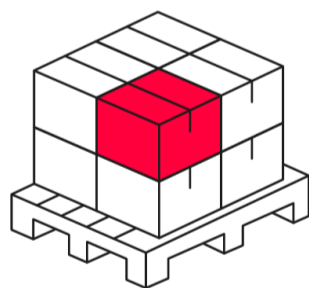
Fényeloszlás



További termékfotók



Logisztikai adatok



Egyetlen csomagolás

Szélesség	220 mm
Magasság	94 mm
Hossz	302 mm
Mérleg	1,2 kg

Tömeges csomagolás

Mennyiség	12
Szélesség	460 mm
Magasság	305 mm
Hossz	625 mm
Mérleg	15.65 kg

Europaraklap

Mennyiség	96
Magasság	140 cm
Mennyiség a rétegben	48
Rétegek száma	2
Tömeges mennyiség	8
Mérleg	160 kg

LED line PRIME

Kód: 227965-HC

EAN: 5905378228023

**Track light AI LED line x Caimeta 35W
CCT 50° fehér PRIME méhsejt**

Példa megvalósítás