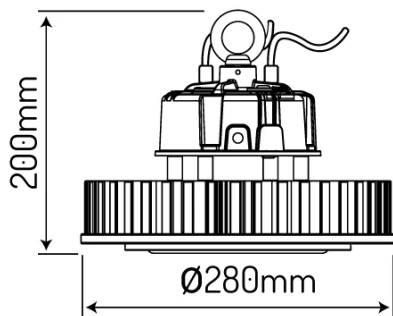


## LED line RAIDER 150 200W 4000K 150lm/W 90° 1-10V



Produkt przeszedł badania w Centrum Badań i Pomiarów Światła LED line®, na podstawie których zostały przygotowane miarodajne pliki fotometryczne.



Wykorzystany układ zasilający pozwala na płynną regulację natężenia światła przy wykorzystaniu odpowiedniego ściemniacza.



90 °



SMD3030



150 lm/W



Na produkt udzielana jest pięcioletnia gwarancja producenta.



100-277V AC



-40 ÷ 45 °C



50 000 h



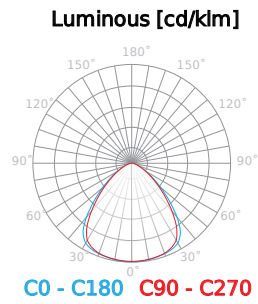
280

| Parametr                                      | Wartość     |
|---|-------------|
| Wydajność świetlna                            | 150 lm/W    |
| Moc   | 200 W       |
| Barwa światła                                 | Biała       |
| Klasa efektywności energetycznej 2019/2015    | C           |
| Całkowity strumień świetlny                   | 30000 lm    |
| Temperatura barwy światła                     | 4000 K      |
| Kroki MacAdama                                | ≤6          |
| Klasa szczelności IP                          | 65          |
| Gwarancja (lata)                              | 5           |
| Funkcja ściemniania                           | Tak         |
| Współczynnik trwałości                        | 0.9         |
| Okres trwałości L70B50                        | 50 000 h    |
| Napięcie zasilania, rodzaj napięcia zasilania | 100-277V AC |
| Częstotliwość napięcia zasilania              | 50/60Hz     |
| Współczynnik odwzorowania barw Ra             | 70          |
| Kolor   | Czarny      |
| Współczynnik zachowania strumienia świetlnego | 96          |
| Średnica lampy                                | 280         |
| Kąt świecenia                                 | 90 °        |

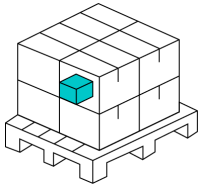
| Parametr  | Wartość             |
|---|---------------------|
| Ilość cykli włącz/wyłącz  | 50000               |
| Kroki MacAdama  | ≤6                  |
| Temperatura pracy   | -40 ÷ 45 °C         |
| Klasa ochrony przed porażeniem elektrycznym                         | I                   |
| Stopień ochrony IK  | 08                  |
| Opakowanie zbiorcze   | 1 szt.              |
| Czas nagrzewania lampy do 60%                                       | 1                   |
| Wysokość  | 200 mm              |
| Masa produktu z opakowaniem   | 3732 g              |
| EPREL ID  | 632 270             |
| Data pierwszego wprowadzenia do obrotu                              | 2020-05-01 00:40:06 |
| Klasa Energetyczna 874/2012   | A+                  |
| Kąt dla użytecznego strumienia świetlnego (EPREL)                   | Szeroki stożek 120° |
| Czy produkt jest wyposażony w źródło światła? (EPREL)               | Nie                 |
| Bez kierunkowe lub kierunkowe źródło światła (EPREL)                | DLS                 |
| Czy produkt jest źródłem światła? (EPREL)                           | Tak                 |
| Źródło światła zasilane lub niezasilane napięciem sieciowym (EPREL) | MLS                 |
| Połączone źródło światła CLS (EPREL)                                | Tak                 |

|                      |            |
|----------------------|------------|
| Materiał (klosz)     | poliwęglan |
| Materiał (obudowa)   | aluminium  |
| Typ diody            | SMD3030    |
| Ilość diod           | 280        |
| Trwałość             | 100000     |
| Współczynnik mocy PF | 0,95       |

|   |           |
|---|-----------|
| Źródło światła z możliwością zmiany barwy światła (EPREL) | Nie       |
| Wartość wskaźnika oddawania barw R9 (EPREL)               | -15       |
| Strumień świetlny źródła światła (EPREL)                  | 30 000 lm |
| Moc w trybie włączenia Pon (EPREL)                        | 200 W     |
| Użyteczny strumień świetlny $\Phi_{use}$ (EPREL)          | 28 200 lm |
| Kąt rozsyłu światła (EPREL)                               | 90 °      |

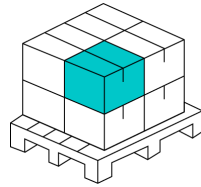


**Opakowanie jednostkowe**



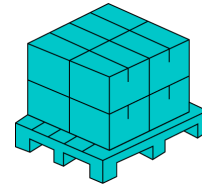
|                    |      |
|--------------------|------|
| Szerokość [mm]     | 345  |
| Wysokość [mm]      | 200  |
| Długość [mm]       | 345  |
| Waga [kg]          | 3,77 |
| Ilość w opakowaniu | 1    |

**Opakowanie zbiorcze**



|                            |            |
|----------------------------|------------|
| Ilość szt/ taśmy w metrach | 1          |
| Szerokość [mm]             | 345        |
| Wysokość [mm]              | 200        |
| Długość [mm]               | 345        |
| Waga [kg]                  | 3,77       |
| Objętość [m3]              | 0,023      |
| Uwagi                      | CARTON BOX |

**Europaleta**



|                            |        |
|----------------------------|--------|
| Ilość szt/ taśmy w metrach | 48     |
| Ilość zbiorcza europaleta  | 48     |
| Waga europalety [kg]       | 180,96 |
| Wysokość palety [cm]       | 1744   |
| Ilość w 1 warstwie         | 6      |
| Ilość warstw               | 8      |