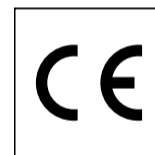


LED line LITE

Symbole: 247811

EAN: 5901583247811

**GU10 3W 6500K 273lm 220-260V 36°**



**Données techniques**

Paramètre	Valeur
Classe d'efficacité énergétique 2019/2015	F
Garantie	3
Pouvoir	• 3 W
Tension	• 220-260 V AC
Température de couleur de la lumière	• 6500 K
Couleur claire	Blanc
Indice de rendu des couleurs Ra	80
Efficacité lumineuse	91
Flux lumineux total	273 lm
Facteur de maintien du flux lumineux	96
Durée de conservation L70B50	30 000 h
Facteur de durabilité (EPREL)	0.9
Les pas de MacAdam	≤6

Paramètre	Valeur
Fréquence de la tension d'alimentation	50/60Hz
Angle du faisceau	36°
Type de diode	SMD2835
Facteur de puissance PF	0,4
Nombre de cycles marche/arrêt	50000
Temps de préchauffage de la lampe à 60 %	1
Température de fonctionnement	-20÷40
Pour une utilisation en intérieur	À l'intérieur des chambres
Hauteur	53
Diamètre du cadre	50 mm
Matériau (boîtier)	Verre
Matériau (abat-jour)	verre

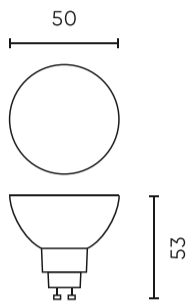
LED line LITE

Symbole: 247811

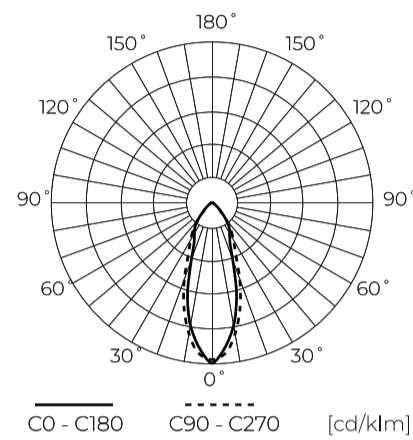
EAN: 5901583247811

**GU10 3W 6500K 273lm 220-260V 36°**

**Dessin technique**

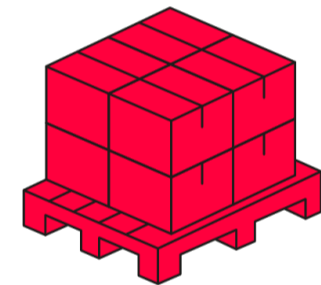
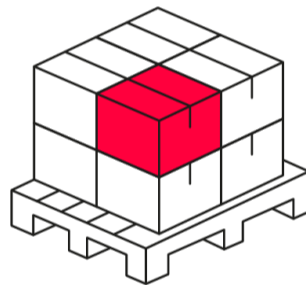
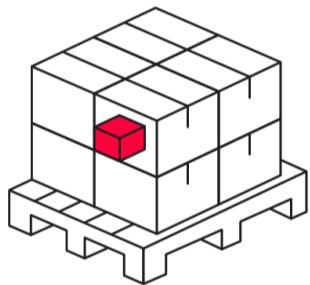


**Répartition de la lumière**



**Photos supplémentaires du produit**

**Données logistiques**



**Emballage individuel**

Quantité	10
Largeur	50 mm
Hauteur	63 mm
Longueur	50 mm
Balance	0,07 kg

**Emballage en vrac**

Quantité	100
Largeur	290 mm
Hauteur	170 mm
Longueur	595 mm
Volume	0,029 m3
Balance	6,5 kg
Commentaires	

**Europalette**

Quantité	4500
Hauteur	1870 mm
Quantité en couche	400
Nombre de couches	11
Quantité en vrac	4400
Balance	286 kg

---

LED line LITE

Symbole: 247811

EAN: 5901583247811

**GU10 3W 6500K 273lm 220-260V 36°**

---

Exemple de mise en œuvre