

LED line PRIME

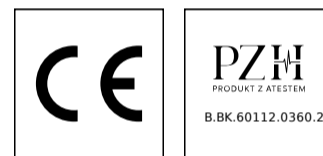
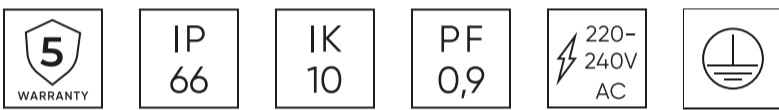
Symbole: 210189-DALI

EAN: 5905378221512

**Éclairage hermétique RANGER 4000K
40W 7200lm IP66 120cm gris PRIME
DALI**



RANGER 40W 4000K 7200lm est une solution parfaite qui offre une efficacité lumineuse élevée de 180 lm/W. Il se caractérise par une classe de protection IP66, garantissant une résistance à la poussière et à l'eau, ainsi qu'un degré de protection IK10, assurant une résistance aux chocs. Grâce à l'utilisation de diodes SMD2835 et d'un diffuseur transparent en polycarbonate, le luminaire émet une lumière agréable et neutre.



Données techniques

| Paramètre | Valeur |
|---|----------------|
| Classe d'efficacité énergétique 2019/2015 | C |
| Garantie | 5 |
| Pouvoir | • 40 W |
| Tension | • 220-240 V AC |
| Température de couleur de la lumière | • 4000 K |
| Couleur claire | Blanc |
| Indice de rendu des couleurs Ra | 80 |
| Classe d'étanchéité | IP66 |
| Classe de protection IK | 10 |
| Classe de protection contre les chocs électriques | I |
| Efficacité lumineuse | 180 |
| Flux lumineux total | 7200 |
| Facteur de maintien du flux lumineux | 96 |
| Durée de conservation L70B50 | 100 000 h |
| L80B* – différence B10–B50 ≈ 1 % (selon LightingEurope) – négligeable | 75000 h |

| Paramètre | Valeur |
|---|---------------|
| L90B* – différence B10–B50 ≈ 1 % (selon LightingEurope) – négligeable | 50000 h |
| Fonction de gradation | Dali |
| Fréquence de la tension d'alimentation | 50/60Hz |
| Angle du faisceau | 120 |
| Type de diode | SMD2835 |
| Nombre de diodes | 276 |
| Durabilité | 100 000 h |
| Facteur de puissance PF | 0,9 |
| Nombre de cycles marche/arrêt | 50000 |
| Temps de préchauffage de la lampe à 60 % | 1 |
| Température de fonctionnement | -25 ÷ 45 |
| Hauteur | 70 mm |
| Matériau (boîtier) | Polycarbonate |
| Matériau (abat-jour) | Polycarbonate |
| DALI | • OUI |

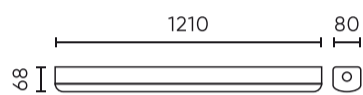
LED line PRIME

Symbole: 210189-DALI

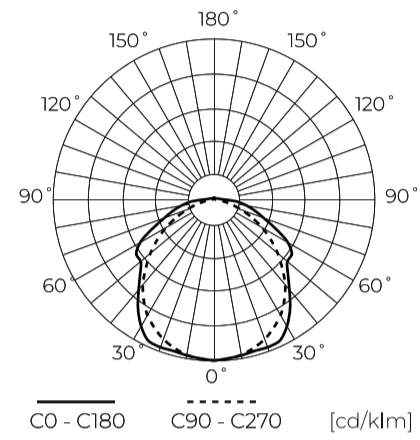
EAN: 5905378221512

**Éclairage hermétique RANGER 4000K
40W 7200lm IP66 120cm gris PRIME
DALI**

Dessin technique



Répartition de la lumière



Photos supplémentaires du produit



Données logistiques



Emballage individuel

| | |
|----------|---------|
| Quantité | 1 |
| Largeur | 85 mm |
| Hauteur | 75 mm |
| Longueur | 1210 mm |
| Balance | 1,92 kg |

Emballage en vrac

| | |
|----------|---------|
| Quantité | 12 |
| Largeur | 316 mm |
| Hauteur | 273 mm |
| Longueur | 1232 mm |
| Volume | |
| Balance | 28,7 kg |

Europalette

| | |
|--------------------|---------|
| Quantité | 144 |
| Hauteur | 1500 mm |
| Quantité en couche | |
| Nombre de couches | |
| Quantité en vrac | 12 |
| Balance | 369 kg |

LED line PRIME

Symbole: 210189-DALI

EAN: 5905378221512

**Éclairage hermétique RANGER 4000K
40W 7200lm IP66 120cm gris PRIME
DALI**

Exemple de mise en œuvre