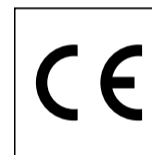
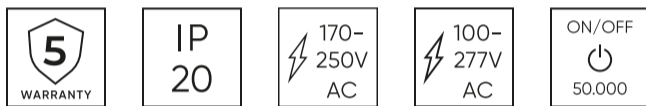


LED line PRIME

Symbole: 209640

EAN: 5905378209640

**ampoule à LED PRIME E14 5W 3000K  
700lm 170-250V C37 LIGHT**



**Données techniques**

Paramètre	Valeur
Classe d'efficacité énergétique 2019/2015	D
Garantie	5
Pouvoir	• 5 W
Tension	• 170-250 V AC
Température de couleur de la lumière	• 3000 K
Couleur claire	Blanc
Indice de rendu des couleurs Ra	80
Classe d'étanchéité	IP20
Efficacité lumineuse	140
Flux lumineux total	700 lm
Facteur de maintien du flux lumineux	96
Durée de conservation L70B50	30 000 h
Facteur de durabilité (EPREL)	0.9

Paramètre	Valeur
Les pas de MacAdam	≤6
Fréquence de la tension d'alimentation	50/60Hz
Angle du faisceau	220 °
Type de diode	SMD2835
Facteur de puissance PF	0,5
Nombre de cycles marche/arrêt	50000
Temps de préchauffage de la lampe à 60 %	1
Température de fonctionnement	-20÷40
Pour une utilisation en intérieur	À l'intérieur des chambres
Hauteur	111
Diamètre du cadre	37 mm
Matériau (boîtier)	Céramique
Matériau (abat-jour)	verre

LED line PRIME

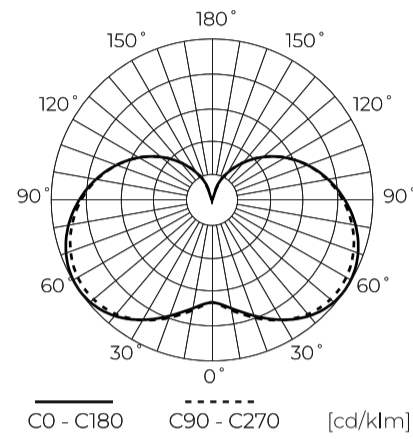
Symbole: 209640

EAN: 5905378209640

**ampoule à LED PRIME E14 5W 3000K  
700lm 170-250V C37 LIGHT**

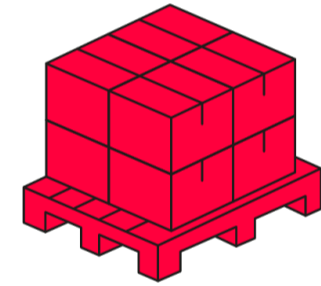
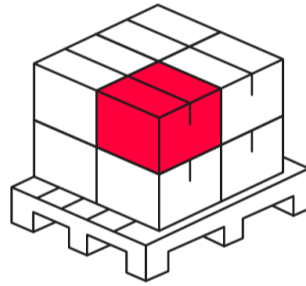
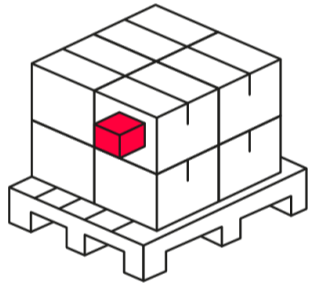
**Dessin technique**

**Répartition de la lumière**



**Photos supplémentaires du produit**

**Données logistiques**



**Emballage individuel**

Largeur	47 mm
Hauteur	125 mm
Longueur	47 mm
Balance	0,06 kg

**Emballage en vrac**

Quantité	100
Largeur	270 mm
Hauteur	255 mm
Longueur	500 mm
Volume	0,034 m <sup>3</sup>
Balance	7 kg

**Europalette**

Hauteur	1890 mm
Quantité en couche	600
Nombre de couches	7
Quantité en vrac	4200
Balance	294 kg

---

LED line PRIME

Symbole: 209640

EAN: 5905378209640

**ampoule à LED PRIME E14 5W 3000K  
700lm 170-250V C37 LIGHT**

---

Exemple de mise en œuvre