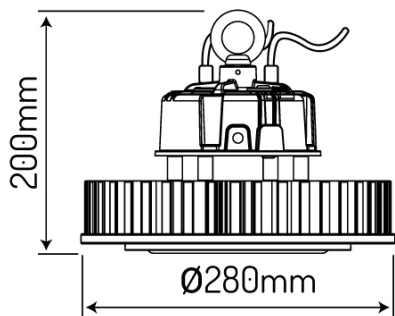


## LED line RAIDER 150 200W 4000K 150lm/W 120° 1-10V



Produkt przeszedł badania w Centrum Badań i Pomiarów Światła LED line®, na podstawie których zostały przygotowane miarodajne pliki fotometryczne.



Na produkt udzielana jest pięcioletnia gwarancja producenta.



Wykorzystany układ zasilający pozwala na płynną regulację natężenia światła przy wykorzystaniu odpowiedniego ściemniacza.



120 °



100-277 VAC



-40÷45 °C



SMD3030



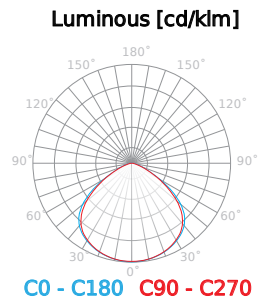
50 000 h



280

Parametr	Wartość
Wydajność świetlna	150 lm/W
Moc	200 W
Barwa światła	Biała
Klasa efektywności energetycznej 2019/2015	D
Całkowity strumień świetlny	30000 lm
Temperatura barwy światła	4000 K
Kroki MacAdama	≤6
Klasa szczelności IP	65
Gwarancja (lata)	5
Funkcja ściemniania	1-10
Współczynnik trwałości	0.9
Okres trwałości L70B50	50 000 h
Napięcie zasilania, rodzaj napięcia zasilania	100-277 VAC
Częstotliwość napięcia zasilania	50/60Hz
Współczynnik odwzorowania barw Ra	70
Kolor	Czarny
Współczynnik zachowania strumienia świetlnego	96 %
Średnica lampy	280

Parametr	Wartość
Kąt świecenia	120 °
Materiał (klosz)	poliwęglan
Materiał (obudowa)	aluminium
Typ diody	SMD3030
Ilość diod	280
Trwałość	100000
Współczynnik mocy PF	0,95
Ilość cykli włącz/wyłącz	50000
Kroki MacAdama	≤6
Temperatura pracy	-40÷45 °C
Do zastosowań wewnątrz i na zewnątrz pomieszczeń	TAK
Klasa ochrony przed porażeniem elektrycznym	I
Stopień ochrony IK	08
Opakowanie zbiorcze	1 szt.
Czas nagrzewania lampy do 60%	1
Wysokość	200 mm
Masa produktu z opakowaniem	3732 g
Klasa Energetyczna 874/2012	A+

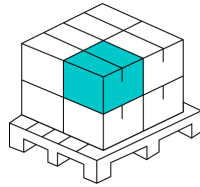


**Opakowanie jednostkowe**



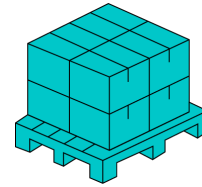
Szerokość	345 mm
Wysokość	200 mm
Długość	345 mm
Waga	3,77 kg
Ilość w opakowaniu	1

**Opakowanie zbiorcze**



Ilość szt/ taśmy w metrach	1
Szerokość	345 mm
Wysokość	200 mm
Długość	345 mm
Waga	3,77 kg
Objętość	0,023 m <sup>3</sup>
Uwagi	CARTON BOX

**Europaleta**



Ilość szt/ taśmy w metrach	48
Ilość zbiorcza europaleta	48
Waga europalety	180,96 kg
Wysokość palety	1744 cm
Ilość w 1 warstwie	6
Ilość warstw	8