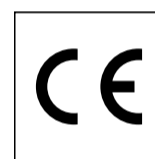


LED line PRIME

Symbole: 477149

EAN: 5907777477149

**Ruban LED 600/5m SMD 12V 4000K
9,6W IP20 8mm 5m 960lm/m PRIME**



Données techniques

Paramètre	Valeur
Classe d'efficacité énergétique 2019/2015	F
Garantie	5
Pouvoir	• 9.6 W / m
Tension	• 12 V DC
Température de couleur de la lumière	• 4000 K
Couleur claire	Blanc
Indice de rendu des couleurs Ra	80
Classe d'étanchéité	IP20
Classe de protection contre les chocs électriques	III
Section de coupe	2,5 cm
Efficacité lumineuse	100
Facteur de maintien du flux lumineux	96
Durée de conservation L70B50	30 000 h
Facteur de durabilité (EPREL)	0.9
Fonction de gradation	PWM

Paramètre	Valeur
Les pas de MacAdam	≤3
Longueur du câble	5 000 mm
Flux lumineux total (mètre)	960
Courant (compteur)	0,8
Angle du faisceau	120
Type de diode	SMD 2835
Nombre de diodes	600
Type de variateur compatible	PWM
Stratifié (couleur)	Blanc
Stratifié (épaisseur)	2
Nombre de diodes (mètre)	120
Type de ruban adhésif	3M 300 LSE
Température de fonctionnement	-25÷45
Pour une utilisation en intérieur	À l'intérieur des chambres
Hauteur	2 mm

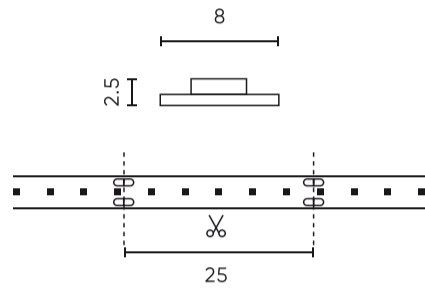
LED line PRIME

Symbole: 477149

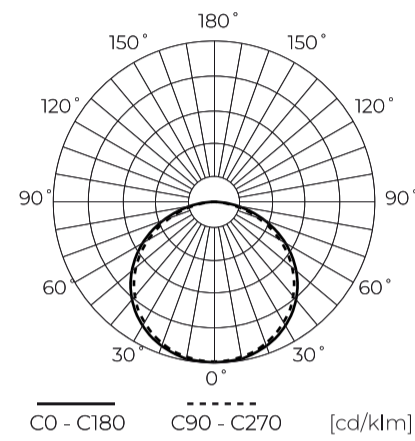
EAN: 5907777477149

**Ruban LED 600/5m SMD 12V 4000K
9,6W IP20 8mm 5m 960lm/m PRIME**

Dessin technique



Répartition de la lumière



Photos supplémentaires du produit

Données logistiques



Emballage individuel

Quantité	5 m
Largeur	153 mm
Hauteur	15 mm
Longueur	153 mm
Balance	0,111 kg

Emballage en vrac

Quantité	40
Largeur	320 mm
Hauteur	180 mm
Longueur	360 mm
Volume	0,020 m ³
Balance	5,1 kg
Commentaires	

Europalette

Quantité	2400
Hauteur	1,90 m
Quantité en couche	240
Nombre de couches	10
Quantité en vrac	60
Balance	331 kg

LED line PRIME

Symbole: 477149

EAN: 5907777477149

**Ruban LED 600/5m SMD 12V 4000K
9,6W IP20 8mm 5m 960lm/m PRIME**

Exemple de mise en œuvre